

Ficha técnica

Abraçadeira BBS tipo U simples, placa de pressão em plástico, A2

Ref.: 1186869



Abraçadeira BBS tipo U, placa de pressão em plástico de polipropileno. Para montagem vertical e horizontal de 1 cabo individual em perfil C. Para largura de rasgo 18 - 22 mm. Com parafuso simples na placa de pressão, cabeça de parafuso hexagonal universal tam. 10, com fenda e fenda em cruz. Adequado para montagem em áreas interiores e exteriores. Recomenda-se o uso de uma contraplaca.



A2 Aço inoxidável, livre de ferrugem 1.4301

2B brilhante, pós-tratamento

Dados originais

Ref.:	1186869
Tipo	BS-U1-K-70 A2
Designação 1	Abraçadeira BBS 2056
Fabricante	OBO
Dimensão	64-70mm
Material	Aço inoxidável, livre de ferrugem 1.4301
Superfície	brilhante, pós-tratamento
Norma de superfície	
Menor unidade de venda	15
Unidade de quantidade	Unidade
Peso	20,5 kg
Unidade de peso	kg/100 un.
Pegada de CO2 (GWP) do berço ao portão	0,7456 kg CO2e / 1 Peça

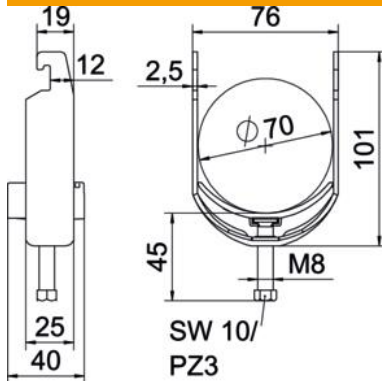
Ficha técnica

Abraçadeira BBS tipo U simples, placa de pressão em plástico, A2

Ref.:: 1186869



Dimensões



Comprimento	25 mm
Largura	76 mm
Altura	101 mm
Espessura das chapas	2,5 mm
Medida A	25 mm
Medida B	76 mm
Medida C	40 mm
Medida G (mm)	M8
Medida H	101 mm
Medida L	45 mm
Medida t	2,5 mm

Dados técnicos

Número de cabos/tubos	1
para diâmetro de tubo máx.	70 mm
para diâmetro de tubo mín.	64 mm
para perfil com rasgo (com intervalo) máx.	22 mm
para perfil com rasgo (com intervalo) mín.	18 mm
Rosca	M8
Livre de halogéneos	sim
Comprimento exterior	40 mm
Máx. Binário de aperto	5 Nm
Com placa de plástico	sim
Com placa metálica	não
Tipo de montagem	Perfil
Largura de rasgo	10 mm
Intervalo de aperto D máx.	70 mm
Intervalo de aperto D mín.	64 mm
Superfície adicional	sem tratamento
Material adicional	aço inoxidável
Com contraplaca	não
Material da cuba	Plástico
Qualidade do material da cuba	Polipropileno