

Ficha técnica

Abraçadeira BBS tipo U simples, placa de pressão em plástico, Al

Ref.: 1186949



Abraçadeira BBS tipo U, placa de pressão em plástico de polipropileno. Para montagem vertical e horizontal de 1 cabo individual em perfil C. Para largura de rasgo 18 - 22 mm. Com parafuso simples na placa de pressão, cabeça de parafuso hexagonal universal tam. 10, com fenda e fenda em cruz. Adequado para montagem em áreas interiores e exteriores. Recomenda-se o uso de uma contraplaca.



Alu Alumínio

Dados originais

Ref.:	1186949
Tipo	BS-U1-K-52 ALU
Designação 1	Abraçadeira BBS 2056
Fabricante	OBO
Dimensão	46-52mm
Material	Alumínio
Menor unidade de venda	50
Unidade de quantidade	Unidade
Peso	3,95 kg
Unidade de peso	kg/100 un.
Pegada de CO2 (GWP) do berço ao portão	0,4594 kg CO2e / 1 Peça

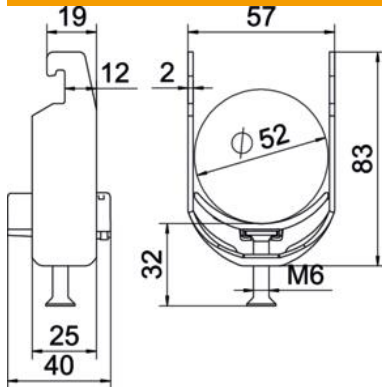
Ficha técnica

Abraçadeira BBS tipo U simples, placa de pressão em plástico, Al

Ref.:: 1186949



Dimensões



Comprimento	25 mm
Largura	57 mm
Altura	83 mm
Espessura das chapas	2 mm
Medida A	25 mm
Medida B	57 mm
Medida C	40 mm
Medida G (mm)	M8
Medida H	83 mm
Medida L	45 mm
Medida t	2 mm

Dados técnicos

Número de cabos/tubos para diâmetro de tubo máx.	1
para diâmetro de tubo mín.	52 mm
para perfil com rasgo (com intervalo) máx.	46 mm
para perfil com rasgo (com intervalo) mín.	22 mm
Rosca	18 mm
Livre de halogéneos	M8
Comprimento exterior	sim
Máx. Binário de aperto	40 mm
Com placa de plástico	2 Nm
Tipo de montagem	sim
Largura de rasgo	Perfil
Intervalo de aperto D máx.	10 mm
Intervalo de aperto D mín.	52 mm
Superfície adicional	46 mm
Material adicional	sem tratamento
Com contraplaca	Alumínio
Material da cuba	não
Qualidade do material da cuba	Plástico
	Polipropileno