

# Ficha técnica

Abraçadeira BBS tipo U dupla, placa de pressão em plástico, Al

Ref.:: 1186950



Abraçadeira BBS tipo U, placa de pressão em plástico de polipropileno. Para montagem vertical e horizontal de 2 cabos individuais em perfil C. Para largura de rasgo 18 - 22 mm. Com parafuso simples na placa de pressão, cabeça de parafuso hexagonal universal tam. 10, com fenda e fenda em cruz. Adequado para montagem em áreas interiores e exteriores.. Vários cabos devem ser separados por placas duplas. Recomenda-se o uso de uma contraplaca.



**Alu** Alumínio

## Dados originais

|  |                         |
|--|-------------------------|
| Ref.:                                  | 1186950                 |
| Tipo                                   | BS-U2-K-52 ALU          |
| Designação 1                           | Abraçadeira BBS 2056    |
| Designação 2                           | dupla                   |
| Fabricante                             | OBO                     |
| Dimensão                               | 46-52mm                 |
| Material                               | Alumínio                |
| Menor unidade de venda                 | 50                      |
| Unidade de quantidade                  | Unidade                 |
| Peso                                   | 5,021 kg                |
| Unidade de peso                        | kg/100 un.              |
| Pegada de CO2 (GWP) do berço ao portão | 0,6116 kg CO2e / 1 Peça |

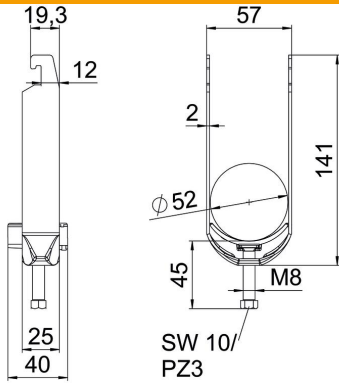
# Ficha técnica

Abraçadeira BBS tipo U dupla, placa de pressão em plástico, Al

Ref.:: 1186950



## Dimensões



|                      |        |
|----------------------|--------|
| Comprimento          | 25 mm  |
| Largura              | 57 mm  |
| Altura               | 141 mm |
| Espessura das chapas | 2 mm   |
| Medida A             | 25 mm  |
| Medida B             | 57 mm  |
| Medida C             | 40 mm  |
| Medida G (mm)        | M8     |
| Medida H             | 141 mm |
| Medida L             | 45 mm  |
| Medida t             | 2 mm   |

## Dados técnicos

|  |                |
|--|----------------|
| Número de cabos/tubos                      | 2              |
| para diâmetro de tubo máx.                 | 52 mm          |
| para diâmetro de tubo mín.                 | 46 mm          |
| para perfil com rasgo (com intervalo) máx. | 22 mm          |
| para perfil com rasgo (com intervalo) mín. | 18 mm          |
| Rosca                                      | M8             |
| Livre de halogéneos                        | sim            |
| Comprimento exterior                       | 40 mm          |
| Máx. Binário de aperto                     | 5 Nm           |
| Com placa de plástico                      | sim            |
| Com placa metálica                         | não            |
| Tipo de montagem                           | Perfil         |
| Largura de rasgo                           | 10 mm          |
| Intervalo de aperto D máx.                 | 52 mm          |
| Intervalo de aperto D mín.                 | 46 mm          |
| Superfície adicional                       | sem tratamento |
| Material adicional                         | Alumínio       |
| Com contraplaca                            | não            |
| Material da cuba                           | Plástico       |
| Qualidade do material da cuba              | Polipropileno  |