

# Ficha técnica

## Abraçadeira BBS tipo F dupla, placa de pressão metálica, FT

Ref.:: 1187421



Abraçadeira BBS tipo F, placa de pressão metálica com arestas arredondadas para proteção de cabos. Para montagem vertical e horizontal de 2 cabos individuais em ferros planos. Com parafuso simples na placa de pressão, cabeça de parafuso hexagonal universal tam. 10, com fenda e fenda em cruz. Adequado para montagem em áreas interiores e exteriores. Vários cabos devem ser separados por placas duplas. Recomenda-se o uso de uma contraplaca.



**St** Aço

**FT** Galvanizado por imersão a quente após maquinação

### Dados originais

Ref.:	1187421
Tipo	BS-F2-M-28 FT
Designação 1	Abraçadeira BBS 2056
Designação 2	dupla
Fabricante	OBO
Dimensão	22-28mm
Material	Aço
Superfície	Galvanizado por imersão a quente após maquinação
Norma de superfície	DIN EN ISO 1461
Menor unidade de venda	50
Unidade de quantidade	Unidade
Peso	8,049 kg
Unidade de peso	kg/100 un.
Pegada de CO <sub>2</sub> (GWP) do berço ao portão	0,2567 kg CO <sub>2</sub> e / 1 Peça

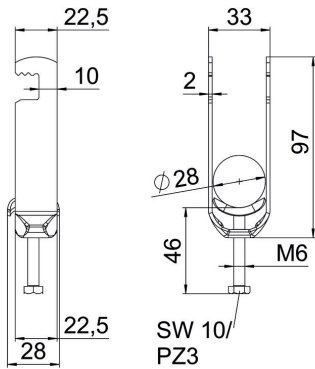
# Ficha técnica

Abraçadeira BBS tipo F dupla, placa de pressão metálica, FT

Ref.:: 1187421



## Dimensões



Comprimento	22,5 mm
Largura	33 mm
Altura	97 mm
Espessura das chapas	2 mm
Medida A	22,5 mm
Medida B	33 mm
Medida C	28 mm
Medida G (mm)	M6
Medida H	97 mm
Medida L	46 mm
Medida t	2 mm

## Dados técnicos

Número de cabos/tubos	2
para diâmetro de tubo máx.	28 mm
para diâmetro de tubo mín.	22 mm
Rosca	M6
Livre de halogéneos	sim
Comprimento exterior	28 mm
Máx. Binário de aperto	3 Nm
Com placa metálica	sim
Tipo de montagem	perfil plano
Largura de rasgo	10 mm
Intervalo de aperto D máx.	28 mm
Intervalo de aperto D mín.	22 mm
Superfície adicional	galvanizado a quente por centrifugação
Material adicional	Aço
Com contraplaca	não
Material da cuba	Aço