

Ficha técnica

Abraçadeira BBS tipo F simples, placa de pressão metálica, A2
Ref.:: 1187526



Abraçadeira BBS tipo F, placa de pressão metálica com arestas arredondadas para proteção de cabos. Para montagem vertical e horizontal de 1 cabo individual em ferros planos. Com parafuso simples na placa de pressão, cabeça de parafuso hexagonal universal tam. 10, com fenda e fenda em cruz. Adequado para montagem em áreas interiores e exteriores. Recomenda-se o uso de uma contraplaca.



- A2** Aço inoxidável, livre de ferrugem 1.4301
- 2B** brilhante, pós-tratamento

Dados originais

Ref.:	1187526
Tipo	BS-F1-M-34 A2
Designação 1	Abraçadeira BBS 2056
Fabricante	OBO
Dimensão	28-34mm
Material	Aço inoxidável, livre de ferrugem 1.4301
Superfície	brilhante, pós-tratamento
Norma de superfície	
Menor unidade de venda	25
Unidade de quantidade	Unidade
Peso	8 kg
Unidade de peso	kg/100 un.
Pegada de CO2 (GWP) do berço ao portão	0,5057 kg CO2e / 1 Peça

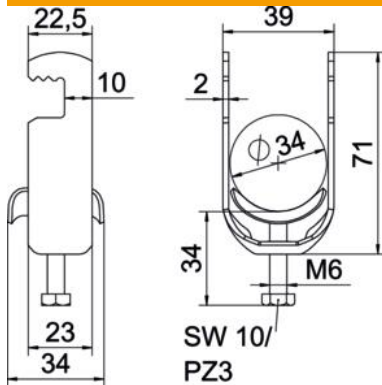
Ficha técnica

Abraçadeira BBS tipo F simples, placa de pressão metálica, A2

Ref.:: 1187526



Dimensões



Comprimento	22,5 mm
Largura	39 mm
Altura	71 mm
Espessura das chapas	2 mm
Medida A	22,5 mm
Medida B	39 mm
Medida C	33 mm
Medida G (mm)	M6
Medida H	71 mm
Medida L	34 mm
Medida t	2 mm

Dados técnicos

Número de cabos/tubos para diâmetro de tubo máx.	1
para diâmetro de tubo mín.	34 mm
Rosca	28 mm
Livre de halogéneos	M6
Comprimento exterior	sim
Máx. Binário de aperto	33 mm
Com placa metálica	3 Nm
Tipo de montagem	sim
Largura de rasgo	perfil plano
Intervalo de aperto D máx.	10 mm
Intervalo de aperto D mín.	34 mm
Superfície adicional	28 mm
Material adicional	sem tratamento
Com contraplaca	aço inoxidável
Material da cuba	não
Qualidade do material da cuba	aço inoxidável
	Aço inoxidável 304 (1.4301)