

# Ficha técnica

## Abraçadeira BBS tipo F dupla, placa de pressão metálica, FT

Ref.: 1187621



Abraçadeira BBS tipo F, placa de pressão em plástico de polipropileno. Para montagem vertical e horizontal de 2 cabos individuais em ferros planos. Com parafuso simples na placa de pressão, cabeça de parafuso hexagonal universal tam. 10, com fenda e fenda em cruz. Adequado para montagem em áreas interiores e exteriores. Vários cabos devem ser separados por placas duplas. Recomenda-se o uso de uma contraplaca.



**St** Aço

**FT** Galvanizado por imersão a quente após maquinação

### Dados originais

Ref.:	1187621
Tipo	BS-F2-K-28 FT
Designação 1	Abraçadeira BBS 2056
Designação 2	dupla
Fabricante	OBO
Dimensão	22-28mm
Material	Aço
Superfície	Galvanizado por imersão a quente após maquinação
Norma de superfície	DIN EN ISO 1461
Menor unidade de venda	50
Unidade de quantidade	Unidade
Peso	7,9 kg
Unidade de peso	kg/100 un.
Pegada de CO2 (GWP) do berço ao portão	0,2429 kg CO2e / 1 Peça

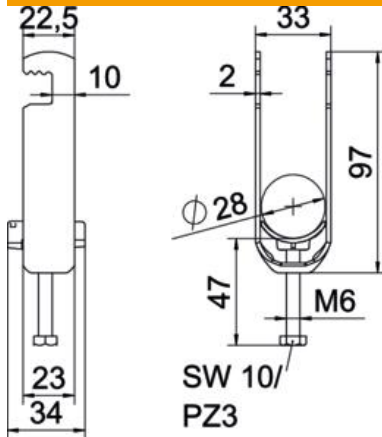
# Ficha técnica

Abraçadeira BBS tipo F dupla, placa de pressão metálica, FT

Ref.:: 1187621



## Dimensões



Comprimento	22,5 mm
Largura	33 mm
Altura	97 mm
Espessura das chapas	2 mm
Medida A	22,5 mm
Medida B	33 mm
Medida C	34 mm
Medida G (mm)	M6
Medida H	97 mm
Medida L	47 mm
Medida t	2 mm

## Dados técnicos

Número de cabos/tubos para diâmetro de tubo máx.	2
para diâmetro de tubo mín.	28 mm
Rosca	22 mm
Livre de halogéneos	M6
Com placa de plástico	sim
Tipo de montagem	perfil plano
Largura de rasgo	10 mm
Intervalo de aperto D máx.	3 Nm
Intervalo de aperto D mín.	22 mm
Superfície adicional	sim
Material adicional	galvanizado a quente por centrifugação
Com contraplaca	Aço
Material da cuba	não
Qualidade do material da cuba	Plástico
	Polipropileno