

# Ficha técnica

## Abraçadeira BBS tipo F dupla, placa de pressão metálica, FT

Ref.:: 1187639



Abraçadeira BBS tipo F, placa de pressão em plástico de polipropileno. Para montagem vertical e horizontal de 2 cabos individuais em ferros planos. Com parafuso simples na placa de pressão, cabeça de parafuso hexagonal universal tam. 10, com fenda e fenda em cruz. Adequado para montagem em áreas interiores e exteriores. Vários cabos devem ser separados por placas duplas. Recomenda-se o uso de uma contraplaca.



**St** Aço

**FT** Galvanizado por imersão a quente após maquinação

### Dados originais

Ref.:	1187639
Tipo	BS-F2-K-46 FT
Designação 1	Abraçadeira BBS 2056
Designação 2	dupla
Fabricante	OBO
Dimensão	40-46mm
Material	Aço
Superfície	Galvanizado por imersão a quente após maquinação
Norma de superfície	DIN EN ISO 1461
Menor unidade de venda	50
Unidade de quantidade	Unidade
Peso	12,05 kg
Unidade de peso	kg/100 un.
Pegada de CO2 (GWP) do berço ao portão	0,3754 kg CO2e / 1 Peça

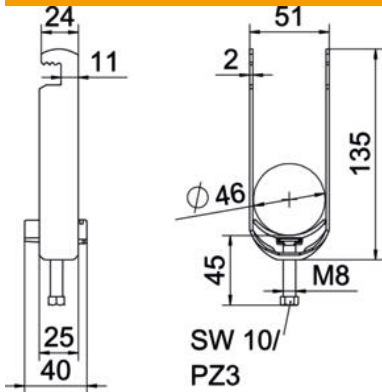
# Ficha técnica

Abraçadeira BBS tipo F dupla, placa de pressão metálica, FT

Ref.:: 1187639



## Dimensões



Comprimento	25 mm
Largura	51 mm
Altura	135 mm
Espessura das chapas	2 mm
Medida A	25 mm
Medida B	51 mm
Medida C	40 mm
Medida G (mm)	M8
Medida H	135 mm
Medida L	45 mm
Medida t	2 mm

## Dados técnicos

Número de cabos/tubos	2
para diâmetro de tubo máx.	46 mm
para diâmetro de tubo mín.	40 mm
Rosca	M8
Livre de halogéneos	sim
Comprimento exterior	40 mm
Máx. Binário de aperto	5 Nm
Com placa de plástico	sim
Tipo de montagem	perfil plano
Largura de rasgo	10 mm
Intervalo de aperto D máx.	46 mm
Intervalo de aperto D mín.	40 mm
Superfície adicional	galvanizado a quente por centrifugação
Material adicional	Aço
Com contraplaca	não
Material da cuba	Plástico
Qualidade do material da cuba	Polipropileno