

Ficha técnica

Abraçadeira BBS tipo F simples, placa de pressão em plástico, FT

Ref.: 1187650



Abraçadeira BBS tipo F, placa de pressão em plástico de polipropileno. Para montagem vertical e horizontal de 1 cabo individual em ferros planos. Com parafuso simples na placa de pressão, cabeça de parafuso hexagonal universal tam. 10, com fenda e fenda em cruz. Adequado para montagem em áreas interiores e exteriores. Recomenda-se o uso de uma contraplaca.



St Aço

FT Galvanizado por imersão a quente após maquinação

Dados originais

| | |
|--|--|
| Ref.: | 1187650 |
| Tipo | BS-F1-K-58 FT |
| Designação 1 | Abraçadeira BBS 2056 |
| Fabricante | OBO |
| Dimensão | 52-58mm |
| Material | Aço |
| Superfície | Galvanizado por imersão a quente após maquinação |
| Norma de superfície | DIN EN ISO 1461 |
| Menor unidade de venda | 50 |
| Unidade de quantidade | Unidade |
| Peso | 13,05 kg |
| Unidade de peso | kg/100 un. |
| Pegada de CO2 (GWP) do berço ao portão | 0,2971 kg CO2e / 1 Peça |

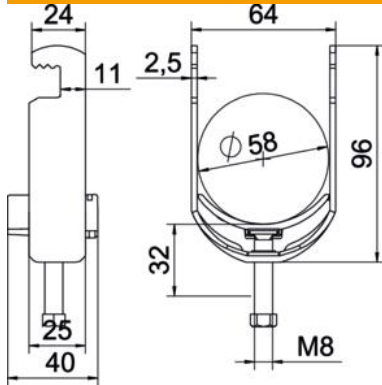
Ficha técnica

Abraçadeira BBS tipo F simples, placa de pressão em plástico, FT

Ref.:: 1187650



Dimensões



| | |
|----------------------|--------|
| Comprimento | 25 mm |
| Largura | 64 mm |
| Altura | 96 mm |
| Espessura das chapas | 2,5 mm |
| Medida A | 25 mm |
| Medida B | 64 mm |
| Medida C | 40 mm |
| Medida G (mm) | M8 |
| Medida H | 96 mm |
| Medida L | 45 mm |
| Medida t | 2,5 mm |

Dados técnicos

| | |
|--|--|
| Número de cabos/tubos para diâmetro de tubo máx. | 1 |
| para diâmetro de tubo mín. | 58 mm |
| Rosca | M8 |
| Livre de halogéneos | sim |
| Comprimento exterior | 40 mm |
| Máx. Binário de aperto | 5 Nm |
| Com placa de plástico | sim |
| Tipo de montagem | perfil plano |
| Largura de rasgo | 10 mm |
| Intervalo de aperto D máx. | 58 mm |
| Intervalo de aperto D mín. | 52 mm |
| Superfície adicional | galvanizado a quente por centrifugação |
| Material adicional | Aço |
| Com contraplaca | não |
| Material da cuba | Plástico |
| Qualidade do material da cuba | Polipropileno |