

# Ficha técnica

## Abraçadeira BBS tipo F simples, placa de pressão em plástico, FT

Ref.: 1187656



Abraçadeira BBS tipo F, placa de pressão em plástico de polipropileno. Para montagem vertical e horizontal de 1 cabo individual em ferros planos. Com parafuso simples na placa de pressão, cabeça de parafuso hexagonal universal tam. 10, com fenda e fenda em cruz. Adequado para montagem em áreas interiores e exteriores. Recomenda-se o uso de uma contraplaca.



**St** Aço

**FT** Galvanizado por imersão a quente após maquinação

### Dados originais

Ref.:	1187656
Tipo	BS-F1-K-64 FT
Designação 1	Abraçadeira BBS 2056
Fabricante	OBO
Dimensão	58-64mm
Material	Aço
Superfície	Galvanizado por imersão a quente após maquinação
Norma de superfície	DIN EN ISO 1461
Menor unidade de venda	50
Unidade de quantidade	Unidade
Peso	14,8 kg
Unidade de peso	kg/100 un.
Pegada de CO2 (GWP) do berço ao portão	0,3092 kg CO2e / 1 Peça

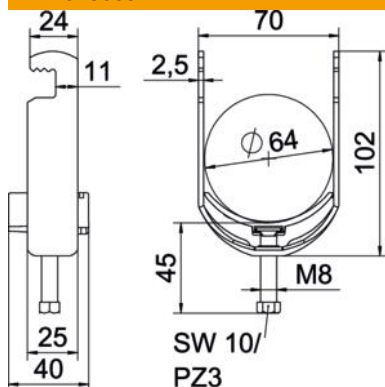
# Ficha técnica

Abraçadeira BBS tipo F simples, placa de pressão em plástico, FT

Ref.:: 1187656



## Dimensões



Comprimento	25 mm
Largura	70 mm
Altura	102 mm
Espessura das chapas	2,5 mm
Medida A	25 mm
Medida B	70 mm
Medida C	40 mm
Medida G (mm)	M8
Medida H	102 mm
Medida L	45 mm
Medida t	2,5 mm

## Dados técnicos

Número de cabos/tubos para diâmetro de tubo máx.	1
para diâmetro de tubo mín.	64 mm
Rosca	58 mm
Livre de halogéneos	M8
Comprimento exterior	sim
Máx. Binário de aperto	40 mm
Com placa de plástico	5 Nm
Com placa metálica	sim
Tipo de montagem	não
Largura de rasgo	perfil plano
Intervalo de aperto D máx.	10 mm
Intervalo de aperto D mín.	64 mm
Superfície adicional	58 mm
Material adicional	galvanizado a quente por centrifugação
Com contraplaca	Aço
Material da cuba	não
Qualidade do material da cuba	Plástico
	Polipropileno