

Ficha técnica

Abraçadeira 2056 tipo F, simples, placa de pressão em plástico, A2

Ref.: 1188264



Abraçadeira BBS tipo F, placa de pressão em plástico de polipropileno. Para montagem vertical e horizontal de 1 cabo individual em ferros planos. Com parafuso simples na placa de pressão, cabeça de parafuso hexagonal universal tam. 10, com fenda e fenda em cruz. Adequada para montagem em áreas interiores e exteriores. Recomenda-se o uso de uma contraplaca.



A2 Aço inoxidável, livre de ferrugem 1.4301

2B brilhante, pós-tratamento

Dados originais

Ref.:	1188264
Tipo	BS-F1-K-16 A2
Designação 1	Abraçadeira BBS 2056
Fabricante	OBO
Dimensão	12-16mm
Material	Aço inoxidável, livre de ferrugem 1.4301
Superfície	brilhante, pós-tratamento
Norma de superfície	
Menor unidade de venda	25
Unidade de quantidade	Unidade
Peso	3,704 kg
Unidade de peso	kg/100 un.
Pegada de CO2 (GWP) do berço ao portão	0,265 kg CO2e / 1 Peça

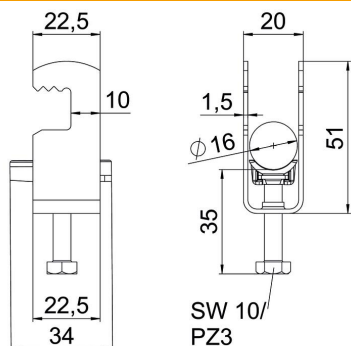
Ficha técnica

Abraçadeira 2056 tipo F, simples, placa de pressão em plástico, A2

Ref.:: 1188264



Dimensões



Comprimento	22,5 mm
Largura	20 mm
Altura	51 mm
Espessura das chapas	1,5 mm
Medida A	22,5 mm
Medida B	20 mm
Medida C	34 mm
Medida G (mm)	M6
Medida H	51 mm
Medida L	35 mm
Medida t	1,5 mm

Dados técnicos

Número de cabos/tubos	1
para diâmetro de tubo máx.	16 mm
para diâmetro de tubo mín.	12 mm
Rosca	M6
Livre de halogéneos	sim
Comprimento exterior	34 mm
Máx. Binário de aperto	3 Nm
Com placa de plástico	sim
Tipo de montagem	perfil plano
Largura de rasgo	10 mm
Intervalo de aperto D máx.	16 mm
Intervalo de aperto D mín.	12 mm
Superfície adicional	sem tratamento
Material adicional	aço inoxidável