

# Ficha técnica

Abraçadeira 2056 tipo F, simples, placa de pressão em plástico, A2

Ref.:: 1188267



Abraçadeira BBS tipo F, placa de pressão em plástico de polipropileno. Para montagem vertical e horizontal de 1 cabo individual em ferros planos. Com parafuso simples na placa de pressão, cabeça de parafuso hexagonal universal tam. 10, com fenda e fenda em cruz. Adequada para montagem em áreas interiores e exteriores. Recomenda-se o uso de uma contraplaca.



**A2** Aço inoxidável, livre de ferrugem 1.4301

**2B** brilhante, pós-tratamento

## Dados originais

Ref.:	1188267
Tipo	BS-F1-K-22 A2
Designação 1	Abraçadeira BBS 2056
Fabricante	OBO
Dimensão	16-22mm
Material	Aço inoxidável, livre de ferrugem 1.4301
Superfície	brilhante, pós-tratamento
Norma de superfície	
Menor unidade de venda	25
Unidade de quantidade	Unidade
Peso	4,186 kg
Unidade de peso	kg/100 un.
Pegada de CO2 (GWP) do berço ao portão	0,2957 kg CO2e / 1 Peça

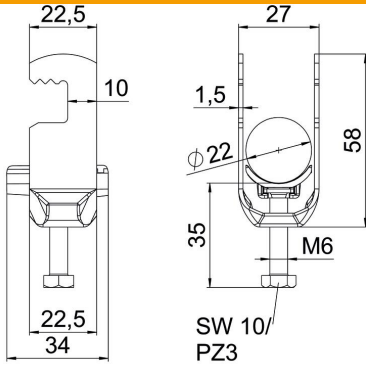
# Ficha técnica

Abraçadeira 2056 tipo F, simples, placa de pressão em plástico, A2

Ref.:: 1188267



## Dimensões



Comprimento	22,5 mm
Largura	27 mm
Altura	58 mm
Espessura das chapas	1,5 mm
Medida A	22,5 mm
Medida B	27 mm
Medida C	34 mm
Medida G (mm)	M6
Medida H	58 mm
Medida L	35 mm
Medida t	1,5 mm

## Dados técnicos

Número de cabos/tubos	1
para diâmetro de tubo máx.	22 mm
para diâmetro de tubo mín.	16 mm
Rosca	M6
Livre de halogéneos	sim
Comprimento exterior	34 mm
Máx. Binário de aperto	3 Nm
Com placa de plástico	sim
Tipo de montagem	perfil plano
Largura de rasgo	10 mm
Intervalo de aperto D máx.	22 mm
Intervalo de aperto D mín.	16 mm
Superfície adicional	sem tratamento
Material adicional	aço inoxidável