

Ficha técnica

Abraçadeira 2056 tipo H, simples, placa de pressão metálica, A4
Ref.:: 1188551



Abraçadeira BBS tipo cabeça de martelo, placa de pressão metálica com arestas arredondadas para proteção de cabos. Para montagem vertical e horizontal de 1 cabo individual em perfil C. Para largura de rasgo 16 - 17 mm. Com parafuso simples na placa de pressão, cabeça de parafuso hexagonal universal tam. 10, com fenda e fenda em cruz. Adequada para montagem em áreas interiores e exteriores. Recomenda-se o uso de uma contraplaca.



A4 Aço inoxidável 1.4571

2B brilhante, pós-tratamento

Dados originais

Ref.:	1188551
Tipo	BS-H1-M-70 A4
Designação 1	Abraçadeira BBS 2056
Fabricante	OBO
Dimensão	64-70mm
Material	Aço inoxidável 1.4571
Superfície	brilhante, pós-tratamento
Norma de superfície	
Menor unidade de venda	50
Unidade de quantidade	Unidade
Peso	17,373 kg
Unidade de peso	kg/100 un.
Pegada de CO2 (GWP) do berço ao portão	0,8579 kg CO2e / 1 Peça

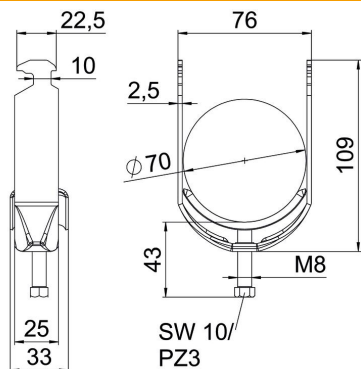
Ficha técnica

Abraçadeira 2056 tipo H, simples, placa de pressão metálica, A4

Ref.:: 1188551



Dimensões



Comprimento	25 mm
Largura	76 mm
Altura	109 mm
Espessura das chapas	2,5 mm
Medida A	25 mm
Medida B	76 mm
Medida C	33 mm
Medida G (mm)	M8
Medida H	109 mm
Medida L	43 mm
Medida t	2,5 mm

Dados técnicos

Número de cabos/tubos	1
Funktionsgaranti	sim
para diâmetro de tubo máx.	70 mm
para diâmetro de tubo mín.	64 mm
para perfil com rasgo (com intervalo) máx.	17 mm
para perfil com rasgo (com intervalo) mín.	16 mm
Rosca	M8
Livre de halogéneos	sim
Comprimento exterior	33 mm
Máx. Binário de aperto	5 Nm
Com placa metálica	sim
Tipo de montagem	Perfil
Largura de rasgo	10 mm
Intervalo de aperto D máx.	70 mm
Intervalo de aperto D mín.	64 mm
Superfície adicional	sem tratamento
Material adicional	aço inoxidável