

# Ficha técnica

## Contraplaca, metálica universal, DD

Ref.: 1199846



Contraplaca em metal, pra montagem em abraçadeira BBS. Aplicável universalmente, independentemente do perfil.



**St** Aço

**DD** Galvanização contínua zinco/alumínio, Double Dip

### Dados originais

|  |  |
|--|--|
| Ref.:                                  | 1199846  |
| Tipo                                   | 2058FW M 12 DD                                   |
| Designação 1                           | Contraplaca                                      |
| Fabricante                             | OBO  |
| Dimensão                               | 8-12mm   |
| Material                               | Aço  |
| Superfície                             | galvanização contínua Zinco/Alumínio, Double Dip |
| Norma de superfície                    | DIN EN 10346                                     |
| Menor unidade de venda                 | 100  |
| Unidade de quantidade                  | Unidade  |
| Peso                                   | 0,5 kg   |
| Unidade de peso                        | kg/100 un.                                       |
| Pegada de CO2 (GWP) do berço ao portão | 0,0228 kg CO2e / 1 Peça                          |

# Ficha técnica

## Contraplaca, metálica universal, DD

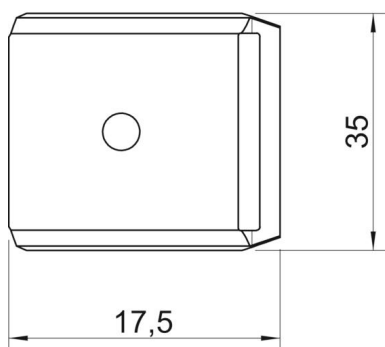
Ref.:: 1199846



### Dimensões



|          |         |
|----------|---------|
| Medida B | 17,5 mm |
| Medida H | 6,5 mm  |
| Medida L | 35 mm   |



### Dados técnicos

|                                      |             |
|--------------------------------------|-------------|
| Versão da contra placa/ abraçadeiras | Contraplaca |
| Adequado a diâmetros de cabo máx.    | 12 mm       |
| Livre de halogéneos                  | sim         |
| Intervalo de aperto D máx.           | 12 mm       |
| Intervalo de aperto D mín.           | 8 mm        |