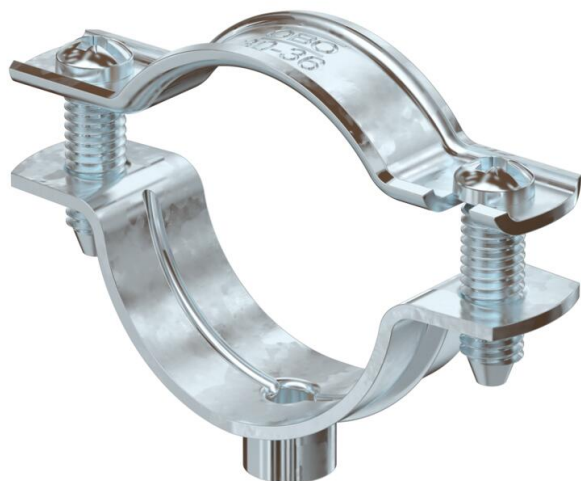


Ficha técnica

Abraçadeira metálica 732 FT

Ref.: 1362378



Abraçadeira distanciadora para montagem de tubos e cabos na parede, teto e chão. Com tampa de travamento automático. Fixação através de aplicação com rosca fêmea. Superfícies G e FT, a partir do tamanho 20 da abraçadeira, adequadas para montagem com pistola de pregos ou pistola para pinos.

Aprovada para a manutenção de funções de acordo com a DIN 4102 parte 12, classes de manutenção de funções E 30 a E 90.



St Aço

FT Galvanizado por imersão a quente após maquinação

Dados originais

Ref.:	1362378
Tipo	ASG 732 36 FT
Designação 1	Abraçadeira metálica
Designação 2	com rosca M6
Fabricante	OBO
Dimensão	30-36mm
Material	Aço
Superfície	Galvanizado por imersão a quente após maquinação
Norma de superfície	DIN EN ISO 1461
Menor unidade de venda	20
Unidade de quantidade	Unidade
Peso	3,84 kg
Unidade de peso	kg/100 un.
Pegada de CO2 (GWP) do berço ao portão	0,1088 kg CO2e / 1 Peça

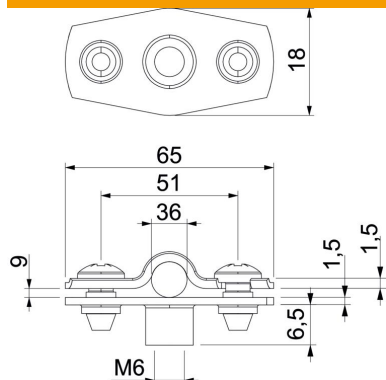
Ficha técnica

Abraçadeira metálica 732 FT

Ref.:: 1362378



Dimensões



Medida A	65 mm
Medida B	51 mm
Medida b	18 mm
Medida D	36 mm
Medida d máx.	36 mm
Medida d mín.	30 mm
Medida H1	6,5 mm
Medida t1 (mm)	1,5
Medida t2 (mm)	1,5
Medida x	9 mm

Dados técnicos

Distância à parede	sim
Número de cabos/tubos	1
Versão	fechadas
Tipo de fixação	Ligação roscada
Funktionsgaranti	sim
para diâmetro	30 - 36
Livre de halogéneos	sim
Revestimento plástico	não
Espessura do material	1,5 mm
Intervalo de aperto D máx.	36 mm
Intervalo de aperto D mín.	30 mm
Resistente à radiação UV	sim