

Ficha técnica

Abraçadeira metálica 732 A4

Ref.: 1362464



Abraçadeira distanciadora para montagem de tubos e cabos na parede, teto e chão. Com tampa de travamento automático. Fixação através de aplicação com rosca fêmea.

Aprovada para a manutenção de funções de acordo com a DIN 4102 parte 12, classes de manutenção de funções E 30 a E 90.



A4 Aço inoxidável 1.4571

Dados originais

Ref.:	1362464
Tipo	ASG 732 14 A4
Designação 1	Abraçadeira metálica
Designação 2	com rosca M6
Fabricante	OBO
Dimensão	12-14mm
Material	Aço inoxidável 1.4571
Menor unidade de venda	25
Unidade de quantidade	Unidade
Peso	1,885 kg
Unidade de peso	kg/100 un.
Pegada de CO2 (GWP) do berço ao portão	0,1658 kg CO2e / 1 Peça

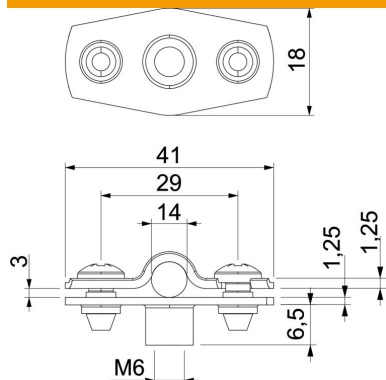
Ficha técnica

Abraçadeira metálica 732 A4

Ref.:: 1362464



Dimensões



Medida A	41 mm
Medida B	29 mm
Medida b	18 mm
Medida D	14 mm
Medida d máx.	14 mm
Medida d mín.	12 mm
Medida H1	12 mm
Medida t1 (mm)	1,25
Medida t2 (mm)	1,25
Medida x	3 mm

Dados técnicos

Distância à parede	sim
Número de cabos/tubos	1
Versão	fechadas
Tipo de fixação	Ligação roscada
Funktionsgaranti	sim
para diâmetro	12 - 14
Livre de halogéneos	sim
Revestimento plástico	não
Espessura do material	1,25 mm
Intervalo de aperto D máx.	14 mm
Intervalo de aperto D mín.	12 mm
Resistente à radiação UV	sim