

# Ficha técnica

## Abraçadeira metálica 732 A4

Ref.: 1362489



Abraçadeira distanciadora para montagem de tubos e cabos na parede, teto e chão. Com tampa de travamento automático. Fixação através de aplicação com rosca fêmea.

Aprovada para a manutenção de funções de acordo com a DIN 4102 parte 12, classes de manutenção de funções E 30 a E 90.



**A4** Aço inoxidável 1.4571

### Dados originais

Ref.:	1362489
Tipo	ASG 732 63 A4
Designação 1	Abraçadeira metálica
Designação 2	com rosca M6
Fabricante	OBO
Dimensão	53-63mm
Material	Aço inoxidável 1.4571
Menor unidade de venda	20
Unidade de quantidade	Unidade
Peso	5,379 kg
Unidade de peso	kg/100 un.
Pegada de CO2 (GWP) do berço ao portão	0,419 kg CO2e / 1 Peça

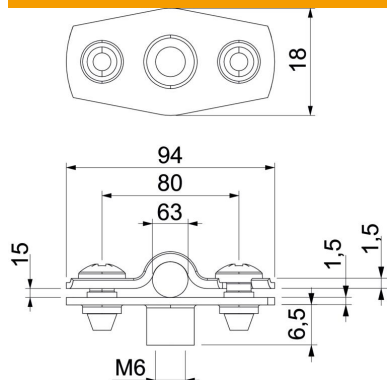
# Ficha técnica

## Abraçadeira metálica 732 A4

Ref.:: 1362489



### Dimensões



Medida A	94 mm
Medida B	80 mm
Medida b	18 mm
Medida D	63 mm
Medida d máx.	63 mm
Medida d mín.	53 mm
Medida H1	12 mm
Medida t1 (mm)	1,5
Medida t2 (mm)	1,5
Medida x	15 mm

### Dados técnicos

Distância à parede	sim
Número de cabos/tubos	1
Versão	fechadas
Tipo de fixação	Ligação roscada
Funktionsgaranti	sim
para diâmetro	53 - 63
Livre de halogéneos	sim
Revestimento plástico	não
Espessura do material	1,5 mm
Intervalo de aperto D máx.	63 mm
Intervalo de aperto D mín.	53 mm
Resistente à radiação UV	sim