

Ficha técnica

Abraçadeira metálica 733 FT

Ref.: 1362708



Abraçadeira distanciadora para montagem de tubos e cabos na parede, teto e chão. Com tampa de travamento automático. Fixação pela ranhura.



St Aço

FT Galvanizado por imersão a quente após maquinação

Dados originais

Ref.:	1362708
Tipo	ASL 733 14 FT
Designação 1	Abraçadeira metálica
Designação 2	com furo oblongo
Fabricante	OBO
Dimensão	12-14mm
Material	Aço
Superfície	Galvanizado por imersão a quente após maquinação
Norma de superfície	DIN EN ISO 1461
Menor unidade de venda	25
Unidade de quantidade	Unidade
Peso	2,035 kg
Unidade de peso	kg/100 un.
Pegada de CO2 (GWP) do berço ao portão	0,0671 kg CO2e / 1 Peça

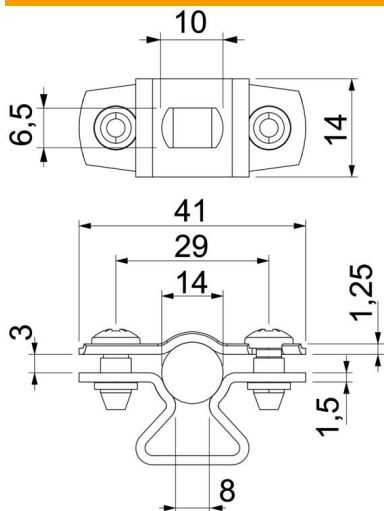
Ficha técnica

Abraçadeira metálica 733 FT

Ref.:: 1362708



Dimensões



Medida A	41 mm
Medida B	29 mm
Medida b	14 mm
Medida D	14 mm
Medida d máx.	14 mm
Medida d mín.	12 mm
Medida L	10 mm
Medida s	8 mm
Medida t1 (mm)	1,25
Medida t2 (mm)	1,5
Medida x	3 mm

Dados técnicos

Distância à parede	sim
Número de cabos/tubos	1
Versão	fechadas
Tipo de fixação	Orifício roscado
Funktionsgaranti	sim
para diâmetro	12 - 14
Livre de halogéneos	sim
Revestimento plástico	não
Espessura do material	1,5 mm
Intervalo de aperto D máx.	14 mm
Intervalo de aperto D mín.	12 mm
Resistente à radiação UV	sim