

Ficha técnica

Abraçadeira metálica 733 FT

Ref.:: 1362712



Abraçadeira distanciadora para montagem de tubos e cabos na parede, teto e chão. Com tampa de travamento automático. Fixação pela ranhura.

Aprovada para a manutenção de funções de acordo com a DIN 4102 parte 12, classes de manutenção de funções E 30 a E 90.



St Aço

FT Galvanizado por imersão a quente após maquinação

Dados originais

Ref.:	1362712
Tipo	ASL 733 17 FT
Designação 1	Abraçadeira metálica
Designação 2	com furo oblongo
Fabricante	OBO
Dimensão	14-17mm
Material	Aço
Superfície	Galvanizado por imersão a quente após maquinação
Norma de superfície	DIN EN ISO 1461
Menor unidade de venda	25
Unidade de quantidade	Unidade
Peso	2,206 kg
Unidade de peso	kg/100 un.
Pegada de CO2 (GWP) do berço ao portão	0,0656 kg CO2e / 1 Peça

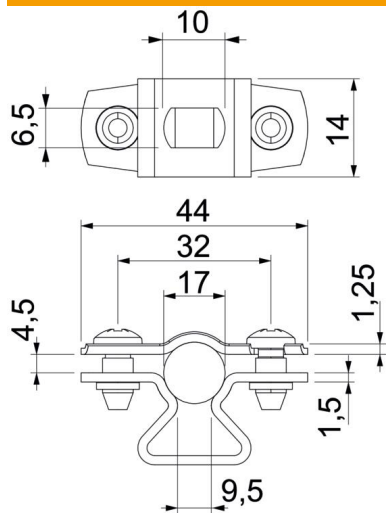
Ficha técnica

Abraçadeira metálica 733 FT

Ref.:: 1362712



Dimensões



Medida A	44 mm
Medida B	32 mm
Medida b	14 mm
Medida D	17 mm
Medida d máx.	17 mm
Medida d mín.	14 mm
Medida L	10 mm
Medida s	9,5 mm
Medida t1 (mm)	1,25
Medida t2 (mm)	1,5
Medida x	4,5 mm

Dados técnicos

Distância à parede	sim
Número de cabos/tubos	1
Versão	fechadas
Tipo de fixação	Orifício roscado
Funktionsgaranti	sim
para diâmetro	14 - 17
Livre de halogéneos	sim
Revestimento plástico	não
Espessura do material	1,5 mm
Intervalo de aperto D máx.	17 mm
Intervalo de aperto D mín.	14 mm
Resistente à radiação UV	sim