

Ficha técnica

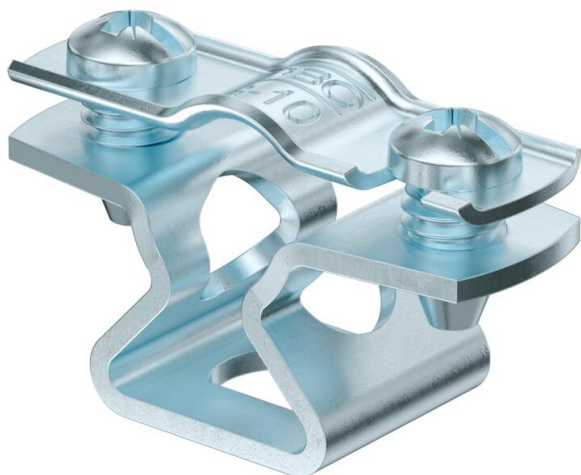
Abraçadeira metálica 733 G

Ref.: 1362754



Abraçadeira distanciadora para montagem de tubos e cabos na parede, teto e chão. Com tampa de travamento automático. Fixação pela ranhura.

Aprovada para a manutenção de funções de acordo com a DIN 4102 parte 12, classes de manutenção de funções E 30 a E 90.



St Aço

G eletrogalvanizado

Dados originais

Ref.:	1362754
Tipo	ASL 733 10 G
Designação 1	Abraçadeira metálica
Designação 2	com furo oblongo
Fabricante	OBO
Dimensão	8-10mm
Material	Aço
Superfície	eletrogalvanizado
Norma de superfície	EN ISO 19598 / EN ISO 4042
Menor unidade de venda	25
Unidade de quantidade	Unidade
Peso	1,794 kg
Unidade de peso	kg/100 un.
Pegada de CO2 (GWP) do berço ao portão	0,0539 kg CO2e / 1 Peça

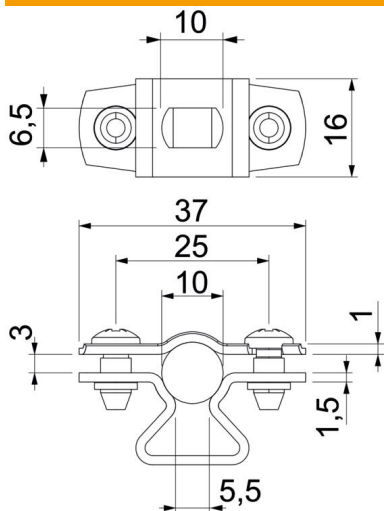
Ficha técnica

Abraçadeira metálica 733 G

Ref.: 1362754



Dimensões



Medida A	37 mm
Medida B	25 mm
Medida b	16 mm
Medida D	10 mm
Medida d máx.	10 mm
Medida d mín.	8 mm
Medida L	10 mm
Medida s	5,5 mm
Medida t1 (mm)	1
Medida t2 (mm)	1,5
Medida x	3 mm

Dados técnicos

Distância à parede	sim
Número de cabos/tubos	1
Versão	fechadas
Tipo de fixação	Orifício roscado
Funktionsgaranti	sim
para diâmetro	8 - 10
Livre de halogéneos	sim
Revestimento plástico	não
Espessura do material	1,5 mm
Intervalo de aperto D máx.	10 mm
Intervalo de aperto D mín.	8 mm
Resistente à radiação UV	sim