

# Ficha técnica

## Abraçadeira metálica 733 A4

Ref.: 1362930



Abraçadeira distanciadora para montagem de tubos e cabos na parede, teto e chão. Com tampa de travamento automático. Fixação pela ranhura.

Aprovada para a manutenção de funções de acordo com a DIN 4102 parte 12, classes de manutenção de funções E 30 a E 90.



**A4** Aço inoxidável 1.4571

### Dados originais

Ref.:	1362930
Tipo	ASL 733 44 A4
Designação 1	Abraçadeira metálica
Designação 2	com furo oblongo
Fabricante	OBO
Dimensão	36-44mm
Material	Aço inoxidável 1.4571
Menor unidade de venda	20
Unidade de quantidade	Unidade
Peso	4,23 kg
Unidade de peso	kg/100 un.
Pegada de CO2 (GWP) do berço ao portão	0,2886 kg CO2e / 1 Peça

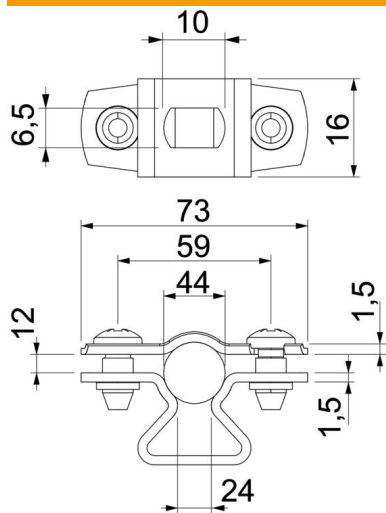
# Ficha técnica

## Abraçadeira metálica 733 A4

Ref.:: 1362930



### Dimensões



Medida A	73 mm
Medida B	59 mm
Medida b	16 mm
Medida D	44 mm
Medida d máx.	44 mm
Medida d mín.	36 mm
Medida L	10 mm
Medida s	24 mm
Medida t1 (mm)	1,5
Medida t2 (mm)	1,5
Medida x	12 mm

### Dados técnicos

Distância à parede	sim
Número de cabos/tubos	1
Versão	fechadas
Tipo de fixação	Orifício roscado
Funktionsgaranti	sim
para diâmetro	36 - 44
Livre de halogéneos	sim
Revestimento plástico	não
Espessura do material	1,5 mm
Intervalo de aperto D máx.	44 mm
Intervalo de aperto D mín.	36 mm
Resistente à radiação UV	sim