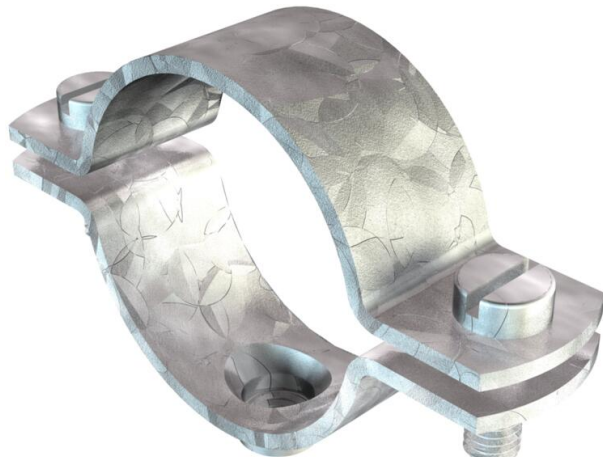


# Ficha técnica

## Abraçadeira metálica com rosca, versão para grandes cargas M8

Ref.:: 1387057



Aparafusável em rosca M8 O tamanho 27 FT é adequado a M25. O tamanho 42,5 FT é adequado a M40. O tamanho 48,5 FT é adequado a M50. O tamanho 60 FT é adequado a M63.



**St** Aço

**FT** Galvanizado por imersão a quente após maquinação

### Dados originais

Ref.:	1387057
Tipo	2900WM8 27 FT
Designação 1	Abraçadeira metálica
Designação 2	com rosca M8
Fabricante	OBO
Dimensão	3/4"
Material	Aço
Superfície	Galvanizado por imersão a quente após maquinação
Norma de superfície	DIN EN ISO 1461
Menor unidade de venda	25
Unidade de quantidade	Unidade
Peso	6,144 kg
Unidade de peso	kg/100 un.
Pegada de CO2 (GWP) do berço ao portão	0,1428 kg CO2e / 1 Peça

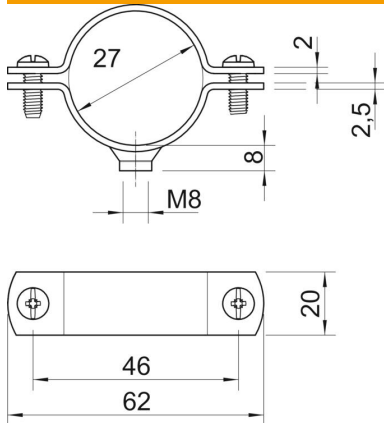
# Ficha técnica

Abraçadeira metálica com rosca, versão para grandes cargas M8

Ref.:: 1387057



## Dimensões



Comprimento	62 mm
Largura	20 mm
Medida A	62 mm
Medida B	46 mm
Medida D	27 mm
Medida d mín.	27 mm
Medida t	2 mm
Medida t1 (mm)	2,5
Medida x	2,5 mm

## Dados técnicos

Versão	fechadas
Tipo de fixação para diâmetro	Orifício roscado
para diâmetro de tubo	27
Apropriado para área de proteção contra incêndios	M25
Rosca	não
Tamanho	M8
Livre de halogéneos	3/4"
Revestimento plástico	não
Dimensão do furo	não
Espessura do material	M8 mm
Parafuso	2 mm
Intervalo de aperto D máx.	M6 x 16
Intervalo de aperto D mín.	27 mm
Resistente à radiação UV	24,5 mm
	sim