

Ficha técnica

Clip de suspensão, com rosca

Ref.: 1488074



Com rosca.

Binário de aperto max.: 8 Nm



TG Ferro maleável fundido

Dados originais

Ref.:	1488074
Tipo	FL1-G M8 TG
Designação 1	Garra
Designação 2	com rosca fêmea M8
Fabricante	OBO
Dimensão	0-17mm
Material	Ferro maleável
Menor unidade de venda	50
Unidade de quantidade	Unidade
Peso	8,5 kg
Unidade de peso	kg/100 un.

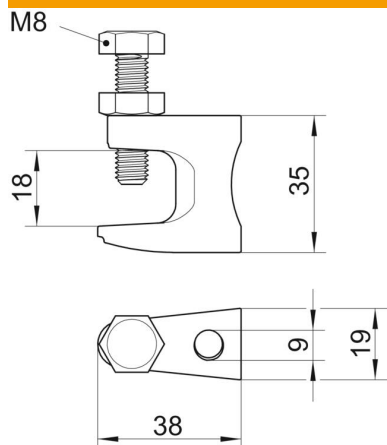
Ficha técnica

Clip de suspensão, com rosca

Ref.:: 1488074



Dimensões



Comprimento	38 mm
Largura	19 mm
Altura	35 mm
Medida B	19 mm
Medida F	18 mm
Medida G (mm)	M8
Medida H	35 mm
Medida L	38 mm

Dados técnicos

Tipo de ligação do componente	Rosca
Tipo de fixação	aparafusar
Carga de rutura	1,2 kN
Espessura do flange F máx.	18 mm
Espessura do flange F mín.	0 mm
Adequado para varão roscado métrico	8
Rosca métrica	8
Máx. Binário de aperto	8 Nm
Dobradiça ajustável	não
Dobradiça	não