

Ficha técnica

Clip de suspensão, com rosca

Ref.: 1488090



Com rosca.

Binário de aperto max.: 21 Nm



TG Ferro maleável fundido

Dados originais

Ref.:	1488090
Tipo	FL3-G M12 TG
Designação 1	Garra
Designação 2	com rosca fêmea M12
Fabricante	OBO
Dimensão	0-26mm
Material	Ferro maleável
Menor unidade de venda	25
Unidade de quantidade	Unidade
Peso	22 kg
Unidade de peso	kg/100 un.

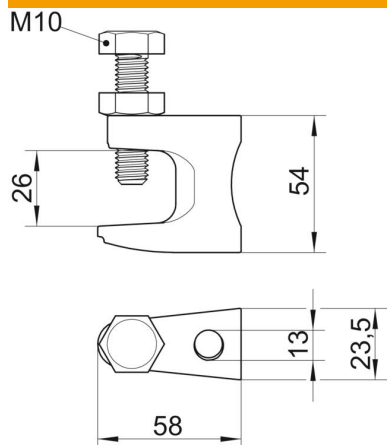
Ficha técnica

Clip de suspensão, com rosca

Ref.:: 1488090



Dimensões



Comprimento	58 mm
Largura	23,5 mm
Altura	54 mm
Medida B	23,5 mm
Medida F	26 mm
Medida G (mm)	M10
Medida H	54 mm
Medida L	58 mm

Dados técnicos

Tipo de ligação do componente	Rosca
Tipo de fixação	aparafusar
Carga de rutura	3,5 kN
Espessura do flange F máx.	26 mm
Espessura do flange F mín.	0 mm
Adequado para varão roscado métrico	12
Rosca métrica	12
Máx. Binário de aperto	21 Nm
Dobradiça ajustável	não
Dobradiça	não