

Ficha técnica

Caixa de derivação A 14

Ref.: 2000386



Grau de proteção IP55, tensão nominal 690 V, secção transversal nominal 2,5 mm², 8 entradas para cabos com diâmetro de 5-14 mm

8 entradas para cabos com diâmetro de 5-11 mm.

Tampa de encaixe.

Dimensões: 100 x 100 x 40 mm

Dimensões internas: 90 x 90 x 35 mm

Por cada 10 caixas 1 ferramenta de corte



PE Polietileno

Dados originais

Ref.:	2000386
Tipo	A 14 HF RO
Designação 1	Caixa de derivação
Fabricante	OBO
Dimensão	100x100x38
Cor	vermelho
Material	Polietileno
Menor unidade de venda	10
Unidade de quantidade	Unidade
Peso	5,855 kg
Unidade de peso	kg/100 un.
Pegada de CO2 (GWP) do berço ao portão	0,1559 kg CO2e / 1 Peça

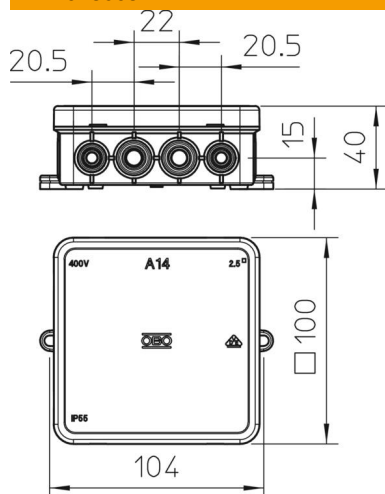
Ficha técnica

Caixa de derivação A 14

Ref.:: 2000386



Dimensões



Comprimento	100 mm
Largura	100 mm
Altura	40 mm

Dados técnicos

Agrupável	sim
Número de entradas	16
Tipo de entrada	Cabo
Tipo de entrada	Cabo
Tipo de versão da caixa	Marcação
Tensão de isolamento do dimensionamento Ui	690 V
Montagem	sem
Tampa	não transparente
Fixação da tampa	encaixável
Entrada pela parte de trás	não
Entradas	8 entradas para cabos com diâmetro de 5-14 mm
	8 entradas para cabos com diâmetro de 5-11 mm
Versão verificada quanto a explosões	não
resistência ao fio incandescente	conforme a VDE 0471/DIN 695 Parte 2-1, temperatura de ensaio 650 °C
Forma	quadrada
Funktionsgaranti	sem
Para zonas potencialmente explosivas	sem
para zona Ex com gás	sem
para zona Ex com poeira	sem
Livre de halogéneos	sim
Dimensões internas	90x90x35 mm
Máx. Corte transversal do condutor	2,5 mm ²
Com blindagem	não
Com tampa	sim
Instalação no solo	não
Instalação sob água	não

Ficha técnica

Caixa de derivação A 14

Ref.: 2000386



Dados técnicos

Tipo de montagem	Montagem na parede/teto
Secção transversal nominal mín.	2,5 mm ²
Tensões nominais	690 V
Selável	não
Grau de proteção	IP55
Gama de temperaturas de aplicação máx.	45 °C
Gama de temperaturas de aplicação mín.	-5 °C
Tampa transparente	não
Fundível	não
Envasamento fornecido	não
Resistente a intempéries	não
Versão tampa caixa de derivação	Tampa cega