

Ficha técnica

Caixa de aparelhagem de encastrar UP 46, com patilhas

Ref.: 2003714



Caixa de aparelhagem de encastrar com patilhas, para utilização em alvenaria com uma profundidade de instalação de pelo menos 46 mm.

- 4 x 3 cúpulas de parafusos
 - Uniões de ligação acopláveis em ambos os lados com fecho de baioneta
 - 6 entradas de tubos combinadas Ø 20 e 25 mm
 - 1 entrada até Ø 20 mm na base
- Testada de acordo com DIN EN 60670-1, DIN EN 60670-22 e DIN 49073-1.



PP Polipropileno

Dados originais

Ref.:	2003714
Tipo	UG 46-NL
Designação 1	Caixa de aparelhagem UP
Designação 2	com patilhas
Disponível a partir de	01.10.2021
Fabricante	OBO
Dimensão	Ø60mm, H46mm
Cor	preto negro
Material	Polipropileno
Menor unidade de venda	25
Unidade de quantidade	Unidade
Peso	2,2 kg
Unidade de peso	kg/100 un.
Pegada de CO2 (GWP) do berço ao portão	0,0531 kg CO2e / 1 Peça

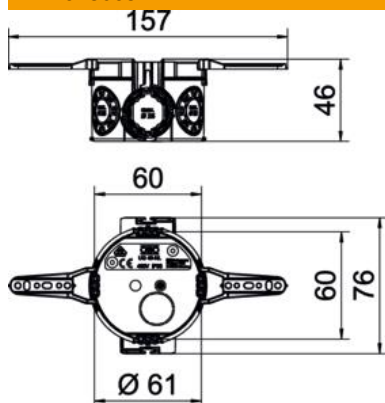
Ficha técnica

Caixa de aparelhagem de encastrar UP 46, com patilhas



Ref.: 2003714

Dimensões



Altura	46 mm
--------	-------

Dados técnicos

Número de entradas	7
Tipo de entrada	Cabos NYM, cabos de dados e tubos corrugados
Tipo de versão da caixa	Aberturas destacáveis
Versão	Individual
Modelo	Caixa de aparelhagem
Fixação dos aparelhos	Parafusos ou garras de expansão
Tampa	sem
Fixação da tampa	Parafusos
Entrada pela parte de trás	sim
resistência ao fio incandescente	conforme a VDE 0471/IEC 60695-2-11, temperatura de ensaio 650°C
Forma	redondo
para diâmetro de tubo	20/25 mm
Livre de halogéneos	sim
Entradas combinadas Ø 20 / 25 mm	6
Com abraçadeira para pregos	sim
Com parafusos	não
Secção transversal nominal máx.	2,5 mm ²
Secção transversal nominal mín.	1,5 mm ²
Entradas de tubos Ø 20 mm	1
Resistente	não
Grau de proteção	IP 30
Hermético	não
Tensão nominal	400 V