

Ficha técnica

Caixa de aparelhagem/derivação de encastrar UP 66, com patilhas

Ref.:: 2003716



Caixa de aparelhagem de encastrar com patilhas, para utilização em alvenaria com uma profundidade de instalação de pelo menos 66 mm.

- 4 x 3 cúpulas de parafusos
 - Uniões de ligação acopláveis em ambos os lados com fecho de baioneta
 - 6 entradas de tubos combinadas até Ø 20 e 25 mm
 - 4 entradas até Ø 20 mm
 - 2 entradas até Ø 14 mm
 - 1 entrada até Ø 20 mm na base
- Testada de acordo com DIN EN 60670-1, DIN EN 60670-22 e DIN 49073-1.



PP Polipropileno

Dados originais

Ref.:	2003716
Tipo	UG 66-NL
Designação 1	Caixa de aparelhagem UP
Designação 2	com patilhas
Disponível a partir de	01.10.2021
Fabricante	OBO
Dimensão	Ø60mm, H66mm
Cor	preto negro
Material	Polipropileno
Menor unidade de venda	25
Unidade de quantidade	Unidade
Peso	2,65 kg
Unidade de peso	kg/100 un.
Pegada de CO2 (GWP) do berço ao portão	0,0646 kg CO2e / 1 Peça

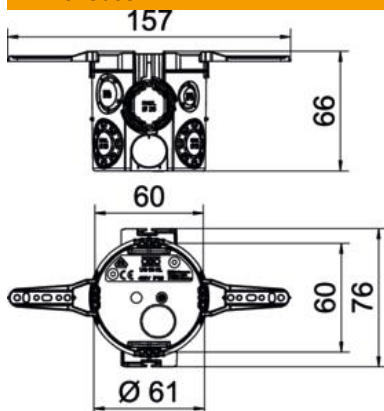
Ficha técnica

Caixa de aparelhagem/derivação de encastrar UP 66, com patilhas

Ref.: 2003716



Dimensões



Altura	66 mm
--------	-------

Dados técnicos

Número de entradas	13
Tipo de entrada	Cabos NYM, cabos de dados e tubos corrugados
Tipo de versão da caixa	Aberturas destacáveis
Versão	Individual
Modelo	Caixa de aparelhagem-derivação
Fixação dos aparelhos	Parafusos ou garras de expansão
Tampa	sem
Fixação da tampa	Parafusos
Entrada pela parte de trás	sim
resistência ao fio incandescente	conforme a VDE 0471/IEC 60695-2-11, temperatura de ensaio 650°C
Forma	redondo
para diâmetro de tubo	20/25 mm
Livre de halogéneos	sim
Entradas combinadas Ø 20 / 25 mm	6
Com abraçadeira para pregos	sim
Com parafusos	não
Secção transversal nominal máx.	2,5 mm ²
Secção transversal nominal mín.	1,5 mm ²
Entradas de tubos Ø 20 mm	3
Resistente	não
Grau de proteção	IP 30
Hermético	não
Tensão nominal	400 V