

Ficha técnica

Tampa de mola, 60 mm

Ref.: 2003749



Tampa com uma mola de expansão elástica injetada de forma concêntrica, para caixas de aparelhagem com Ø 60 mm, borda da tampa plana, superfície com acabamento áspero.



PS Poliestireno

Dados originais

Ref.:	2003749
Tipo	ZA 60-FD
Designação 1	Tampa de mola
Disponível a partir de	01.10.2021
Fabricante	OBO
Dimensão	Ø72
Cor	branco
Material	Poliestireno
Menor unidade de venda	25
Unidade de quantidade	Unidade
Peso	0,68 kg
Unidade de peso	kg/100 un.
Pegada de CO2 (GWP) do berço ao portão	0,0213 kg CO2e / 1 Peça

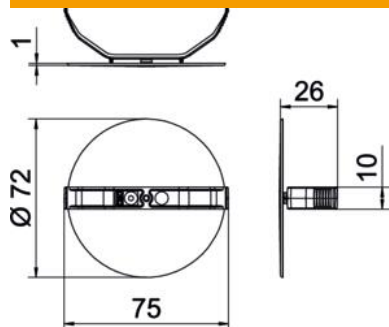
Ficha técnica

Tampa de mola, 60 mm

Ref.: 2003749



Dimensões



Altura 1 mm

Dados técnicos

Tipo de fixação	Tampa de mola
resistência ao fio incandescente	conforme a VDE 0471/IEC 60695-2-11, temperatura de ensaio 650°C
Forma	redondo
Livre de halogéneos	sim