

# Ficha técnica

## Caixa de aparelhagem para paredes ocas HW 47, dupla

Ref.: 2003822



Caixa de aparelhagem dupla para utilização em paredes ocas com uma profundidade de instalação de pelo menos 47 mm e uma espessura de placa de 5 - 40 mm.

- 6 cúpulas de parafusos
  - Parafusos de fixação, cabeça combinada
  - 4 entradas de tubos combinadas até Ø 20 e 25 mm
  - 4 entradas para cabos NYM 3 x 1,5 mm
  - 2 entradas para cabos NYM 3 x 2,5 mm<sup>2</sup> ou 5 x 1,5 mm<sup>2</sup>
  - 2 entradas para cabos NYM 5 x 2,5 mm<sup>2</sup> ou 7 x 1,5 mm<sup>2</sup>
  - Ligação com outras caixas de aparelhagem através das uniões de ligação tipo ZH 11-V
- Testada de acordo com DIN EN 60670-1, DIN EN 60670-22 e DIN 49073-1.



**PP** Polipropileno

### Dados originais

Ref.:	2003822
Tipo	HG 47-DV
Designação 1	Caixa de aparelhagem HW
Designação 2	versão dupla
Disponível a partir de	01.10.2021
Fabricante	OBO
Dimensão	142x71
Cor	cor de laranja
Material	Polipropileno
Menor unidade de venda	10
Unidade de quantidade	Unidade
Peso	4,23 kg
Unidade de peso	kg/100 un.
Pegada de CO <sub>2</sub> (GWP) do berço ao portão	0,1446 kg CO <sub>2</sub> e / 1 Peça

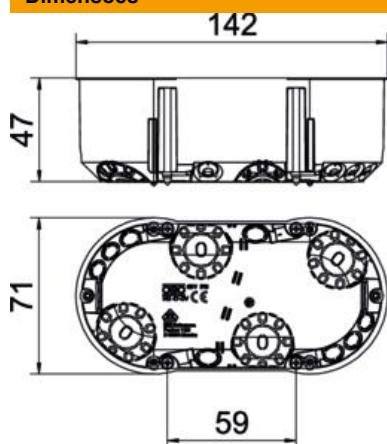
# Ficha técnica

## Caixa de aparelhagem para paredes ocas HW 47, dupla



Ref.: 2003822

### Dimensões



Comprimento	142 mm
Largura	71 mm
Altura	47 mm

### Dados técnicos

Número de entradas	12
Número de elementos	2
Tipo de entrada	Cabos NYM, cabos de dados e tubos
Tipo de versão da caixa	Aberturas destacáveis
Versão	Duplo
Modelo	Caixa de aparelhagem
Fixação dos aparelhos	Parafusos
Tampa	sem
Fixação da tampa	Parafusos
resistência ao fio incandescente	conforme a VDE 0471/IEC 60695-2-11, temperatura de ensaio 850°C
Forma	oval
Diâmetro do corte	68 mm
para diâmetro de tubo	20/25 mm
Adequado para espessura máx. da placa	40 mm
Adequado para espessura mín. da placa	5 mm
Livre de halogéneos	sim
Com parafusos	sim
Secção transversal nominal máx.	2,5 mm <sup>2</sup>
Secção transversal nominal mín.	1,5 mm <sup>2</sup>
Resistente	não
Grau de proteção	IP 30
Apoios	Uniões de ligação
Hermético	não
Tensão nominal	400 V