

# Ficha técnica

## Caixa de derivação X 16 com régua de bornes

Ref.:: 2005210



Caixa de derivação com régua de bornes para conectar cabos e tubos em áreas interiores e exteriores. Forma retangular com entradas quebráveis. Adequado para montagem na parede e teto com opção para fixação externa ou montagem através de parafusos nos cantos. Particularmente resistente ao impacto com IK09. Tampa com fecho rápido, pode ser selada a chumbo. Fabricada em materiais resistentes aos raios UV e livres de halogéneo. Inclui bornes.

Inclui 5 régua de bornes, cada uma com 4 pontos de aperto

Caixa de derivação de acordo com a DIN EN 60670. Resistente ao fio incandescente segundo a DIN EN 60695-2-11, temperatura de ensaio 650 °C.

Resistência ao impacto IK09 de acordo com a DIN EN 50102. Grau de proteção IP67 de acordo com a DIN EN 60529.

O volume de fornecimento inclui 5 régua de bornes com 4 pontos de bornes cada.



PC Policarbonato

### Dados originais

Ref.:	2005210
Tipo	X16 T LGR
Designação 1	Caixa de derivação
Designação 2	com régua de bornes
Fabricante	OBO
Dimensão	240x191x125
Cor	cinzento claro; RAL 7035
Material	Policarbonato
Menor unidade de venda	1
Unidade de quantidade	Unidade
Peso	97,5 kg
Unidade de peso	kg/100 un.
Pegada de CO2 (GWP) do berço ao portão	3,6174 kg CO2e / 1 Peça

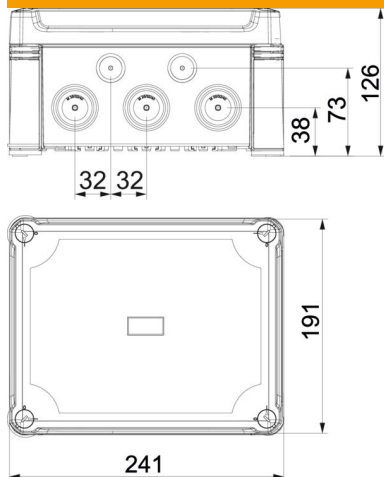
# Ficha técnica

## Caixa de derivação X 16 com régua de bornes



Ref.: 2005210

### Dimensões



Comprimento	241 mm
Largura	191 mm
Altura	126 mm

### Dados técnicos

Agrupável	sim
Número de entradas	10
Tipo de entrada	Membrana de nível separável
Tipo de versão da caixa	Marcação
Tensão de isolamento do dimensionamento Ui	750 V
Montagem	Abraçadeira
Tampa	não transparente
Fixação da tampa	aparafusado
Entrada pela parte de trás	não
Entradas	10 x Ø25/32/40
Versão verificada quanto a explosões	não
resistência ao fio incandescente	conforme a VDE 0471/DIN 695 Parte 2-1, temperatura de ensaio 650 °C
Forma	retangular
Reforçado a fibra de vidro	sim
Livre de halogéneos	sim
Dimensões internas	227x177x110 mm
Máx. Corte transversal do condutor	16 mm <sup>2</sup>
Com blindagem	não
Com tampa	sim
Tipo de montagem	Montagem na parede/teto
Secção transversal nominal máx.	16 mm <sup>2</sup>
Secção transversal nominal mín.	6 mm <sup>2</sup>
Tensões nominais	750 V
Selável	sim
Resistente	sim
Grau de proteção	IP67
Grau de proteção código IK	IK09
Gama de temperaturas de aplicação máx.	60 °C

# Ficha técnica

Caixa de derivação X 16 com régua de bornes

Ref.: 2005210



## Dados técnicos

Gama de temperaturas de aplicação mín.	-5 °C
Tampa transparente	não
Resistente a intempéries	sim