

# Ficha técnica

## Caixa de derivação X 01 com bucins e régua de bornes

Ref.:: 2005220



Caixa de derivação com régua de bornes para conectar cabos e tubos em áreas interiores e exteriores. Forma quadrada com entradas quebráveis. Adequado para montagem na parede e teto com opção para fixação externa ou montagem através de parafusos nos cantos. Particularmente resistente ao impacto com IK09. Tampa com fecho rápido, pode ser selada a chumbo. Fabricada em materiais resistentes aos raios UV e livres de halogéneo.

Inclui régua de bornes, 3 bucins V-TEC M20 e 3 porcas.

Caixa de derivação de acordo com a DIN EN 60670. Resistente ao fio incandescente segundo a DIN EN 60695-2-11, temperatura de ensaio 650 °C. Resistência ao impacto IK09 de acordo com a DIN EN 50102. Grau de proteção IP67 de acordo com a DIN EN 60529.



PC Policarbonato

### Dados originais

Ref.:	2005220
Tipo	X01 T G M20 LGR
Designação 1	Caixa de derivação
Designação 2	régua bornes, 3xV-TEC VM, 3x11
Fabricante	OBO
Dimensão	95x95x60
Cor	cinzento claro; RAL 7035
Material	Policarbonato
Menor unidade de venda	1
Unidade de quantidade	Unidade
Peso	20,5 kg
Unidade de peso	kg/100 un.
Pegada de CO2 (GWP) do berço ao portão	0,9049 kg CO2e / 1 Peça

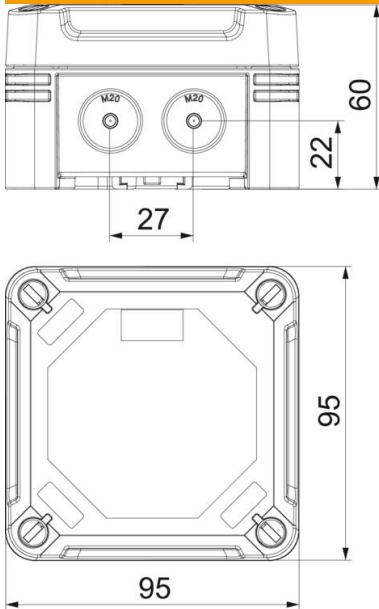
# Ficha técnica

## Caixa de derivação X 01 com bucins e régua de bornes



Ref.: 2005220

### Dimensões



Comprimento	95 mm
Largura	95 mm
Altura	60 mm

### Dados técnicos

Agrupável	sim
Número de entradas	7
Tipo de entrada	Bucim
Tipo de versão da caixa	Marcação
Tensão de isolamento do dimensionamento $U_i$	750 V
Montagem	Abraçadeira
Tampa	não transparente
Fixação da tampa	aparafusado
Entrada pela parte de trás	não
Entradas	7 x Ø20
Versão verificada quanto a explosões	não
resistência ao fio incandescente	conforme a VDE 0471/DIN 695 Parte 2-1, temperatura de ensaio 650 °C
Forma	quadrada
Reforçado a fibra de vidro	sim
Livre de halogéneos	sim
Dimensões internas	85x85x45 mm
Máx. Corte transversal do condutor	1,5 mm <sup>2</sup>
Com blindagem	não
Com tampa	sim
Tipo de montagem	Montagem na parede/teto
Secção transversal nominal máx.	1,5 mm <sup>2</sup>
Secção transversal nominal mín.	0,8 mm <sup>2</sup>
Tensões nominais	750 V
Selável	sim

# Ficha técnica

Caixa de derivação X 01 com buçins e régua de bornes

Ref.: 2005220



## Dados técnicos

Resistente	sim
Grau de proteção	IP67
Grau de proteção código IK	IK09
Gama de temperaturas de aplicação máx.	60 °C
Gama de temperaturas de aplicação mín.	-5 °C
Tampa transparente	não
Resistente a intempéries	sim