

# Ficha técnica

## Caixa de derivação X 16 com borne de derivação do cabo principal

Ref.:: 2005316



Caixa de derivação para conectar cabos e tubos em áreas interiores e exteriores. Forma retangular com entradas quebráveis. Adequado para montagem na parede e teto com opção para fixação externa ou montagem através de parafusos nos cantos. Particularmente resistente ao impacto com IK09. Tampa com fecho rápido, pode ser selada a chumbo. Fabricada em materiais resistentes aos raios UV e livres de halogéneo.

Inclui bornes de derivação do cabo principal de 5 polos, cada um com secções transversais de conexão do condutor de  $2 \times 35 \text{ mm}^2 + 2 \times 25 \text{ mm}^2$  por polo. Caixa de derivação de acordo com a DIN EN 60670. Resistente ao fogo incandescente segundo a DIN EN 60695-2-11, temperatura de ensaio  $650 \text{ }^\circ\text{C}$ . Resistência ao impacto IK09 de acordo com a DIN EN 50102. Grau de proteção IP67 de acordo com a DIN EN 60529.

Além disso, inclui um borne de derivação do cabo principal de 5 polos com secções transversais de conexão do condutor de  $2 \times 35 \text{ mm}^2 + 2 \times 25 \text{ mm}^2$  por polo.



PC Polycarbonato

### Dados originais

Ref.:	2005316
Tipo	X16 H35 GNP5 LGR
Designação 1	Caixa de derivação
Designação 2	Terminal ramal linha principal
Fabricante	OBO
Dimensão	240x191x125
Cor	cinzento claro; RAL 7035
Material	Polycarbonato
Menor unidade de venda	1
Unidade de quantidade	Unidade
Peso	125 kg
Unidade de peso	kg/100 un.
Pegada de CO2 (GWP) do berço ao portão	3,294 kg CO2e / 1 Peça

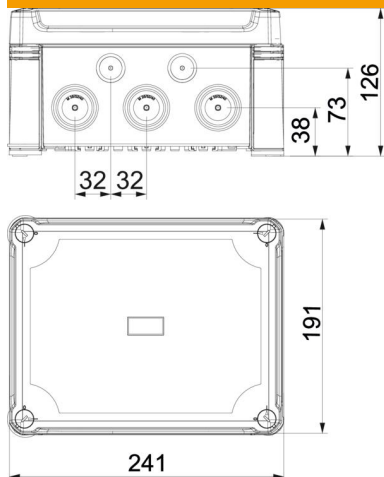
# Ficha técnica

## Caixa de derivação X 16 com borne de derivação do cabo principal

Ref.:: 2005316



### Dimensões



Comprimento	241 mm
Largura	191 mm
Altura	126 mm

### Dados técnicos

Agrupável	sim
Número de entradas	10
Tipo de entrada	Membrana de nível separável
Tipo de versão da caixa	Marcação
Tensão de isolamento do dimensionamento Ui	750 V
Montagem	sem
Tampa	não transparente
Fixação da tampa	aparafusado
Entrada pela parte de trás	não
Entradas	10 x Ø25/32/40
Versão verificada quanto a explosões	não
resistência ao fio incandescente	conforme a VDE 0471/DIN 695 Parte 2-1, temperatura de ensaio 650 °C
Forma	retangular
Reforçado a fibra de vidro	sim
Livre de halogéneos	sim
Dimensões internas	227x177x110 mm
Máx. Corte transversal do condutor	35 mm <sup>2</sup>
Com blindagem	não
Com tampa	sim
Tipo de montagem	Montagem na parede/teto
Secção transversal nominal máx.	16 mm <sup>2</sup>
Secção transversal nominal mín.	6 mm <sup>2</sup>
Tensões nominais	750 V
Selável	sim
Resistente	sim
Grau de proteção	IP67
Grau de proteção código IK	IK09
Gama de temperaturas de aplicação máx.	65 °C

# Ficha técnica

Caixa de derivação X 16 com borne de derivação do cabo principal

Ref.:: 2005316



## Dados técnicos

Gama de temperaturas de aplicação mín.	-25 °C
Tampa transparente	não
Resistente a intempéries	sim