

Ficha técnica

Caixa vazia X 06

Ref.: 2005462



Caixa de derivação para conectar cabos e tubos em áreas interiores e exteriores. Forma retangular sem entradas. Adequado para montagem na parede e teto com opção para fixação externa ou montagem através de parafusos nos cantos. Particularmente resistente ao impacto com IK09. Tampa com fecho rápido, pode ser selada a chumbo. Fabricada em materiais resistentes aos raios UV e livres de halogéneo.

Caixa de derivação de acordo com a DIN EN 60670. Resistência ao impacto IK09 de acordo com a DIN EN 50102. Grau de proteção IP67 de acordo com a DIN EN 60529.



PC Policarbonato

Dados originais

Ref.:	2005462
Tipo	X06C LGR
Designação 1	Caixa vazia
Fabricante	OBO
Dimensão	150x116x86
Cor	cinzento claro; RAL 7035
Material	Policarbonato
Menor unidade de venda	1
Unidade de quantidade	Unidade
Peso	33,1 kg
Unidade de peso	kg/100 un.
Pegada de CO2 (GWP) do berço ao portão	1,3339 kg CO2e / 1 Peça

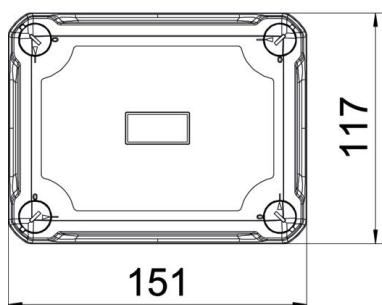
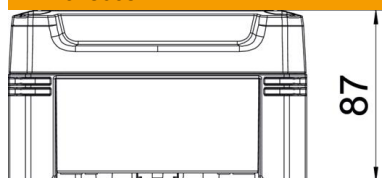
Ficha técnica

Caixa vazia X 06

Ref.: 2005462



Dimensões



Comprimento	151 mm
Largura	117 mm
Altura	86 mm

Dados técnicos

Possibilidade de montagem	não
Fixação da tampa	aparafusado
Forma	retangular
Adequado para uso exterior	sim
Dimensões internas	137x105x68 mm
Com tampa	sim
Tipo de montagem	Montagem saliente
Grau de proteção	IP67
Grau de proteção código IK	IK09
Classe de proteção	II
Gama de temperaturas de aplicação máx.	60 °C
Gama de temperaturas de aplicação mín.	-5 °C
Resistente a intempéries	sim