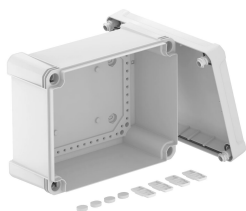


Ficha técnica

Caixa vazia X 16

Ref.:: 2005470



Caixa de derivação para conectar cabos e tubos em áreas interiores e exteriores. Forma retangular sem entradas. Adequado para montagem na parede e teto com opção para fixação externa ou montagem através de parafusos nos cantos. Particularmente resistente ao impacto com IK09. Tapa com fecho rápido, pode ser selada a chumbo. Fabricada em materiais resistentes aos raios UV e livres de halogéneo.

Caixa de derivação de acordo com a DIN EN 60670. Resistência ao impacto IK09 de acordo com a DIN EN 50102. Grau de proteção IP67 de acordo com a DIN EN 60529.



PC Policarbonato

Dados originais

Ref.:	2005470
Tipo	X16C LGR
Designação 1	Caixa vazia
Fabricante	OBO
Dimensão	240x191x125
Cor	cinzento claro; RAL 7035
Material	Policarbonato
Menor unidade de venda	1
Unidade de quantidade	Unidade
Peso	78,4 kg
Unidade de peso	kg/100 un.
Pegada de CO2 (GWP) do berço ao portão	3,0226 kg CO2e / 1 Peça

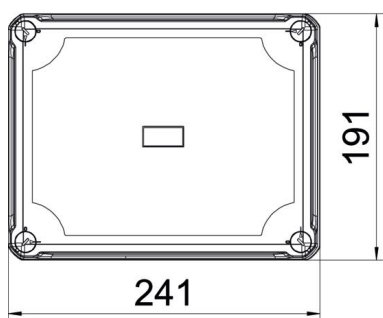
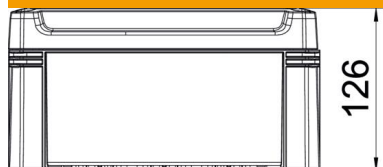
Ficha técnica

Caixa vazia X 16

Ref.:: 2005470



Dimensões



Comprimento	241 mm
Largura	191 mm
Altura	126 mm

Dados técnicos

Possibilidade de montagem	não
Fixação da tampa	aparafusado
Forma	retangular
Adequado para uso exterior	sim
Dimensões internas	227x177x110 mm
Com tampa	sim
Tipo de montagem	Montagem saliente
Grau de proteção	IP67
Grau de proteção código IK	IK09
Classe de proteção	II
Gama de temperaturas de aplicação máx.	65 °C
Gama de temperaturas de aplicação mín.	-25 °C
Resistente a intempéries	sim