

Ficha técnica

Caixa vazia X 02

Ref.: 2005524



Caixa de derivação para conectar cabos e tubos em áreas interiores e exteriores. Forma quadrada sem entradas. Adequado para montagem na parede e teto com opção para fixação externa ou montagem através de parafusos nos cantos. Particularmente resistente ao impacto com IK09. Tampa transparente com fecho rápido, pode ser selada a chumbo. Fabricada em materiais resistentes aos raios UV e livres de halogéneo.

Caixa de derivação de acordo com a DIN EN 60670. Resistência ao impacto IK09 de acordo com a DIN EN 50102. Grau de proteção IP67 de acordo com a DIN EN 60529.



PC Policarbonato

Dados originais

Ref.:	2005524
Tipo	X02C LGR-TR
Designação 1	Caixa vazia
Designação 2	com tampa transparente
Fabricante	OBO
Dimensão	95x95x72
Cor	cinzento/transparente
Material	Policarbonato
Menor unidade de venda	1
Unidade de quantidade	Unidade
Peso	17,5 kg
Unidade de peso	kg/100 un.
Pegada de CO2 (GWP) do berço ao portão	0,7285 kg CO2e / 1 Peça

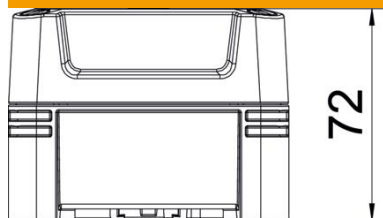
Ficha técnica

Caixa vazia X 02

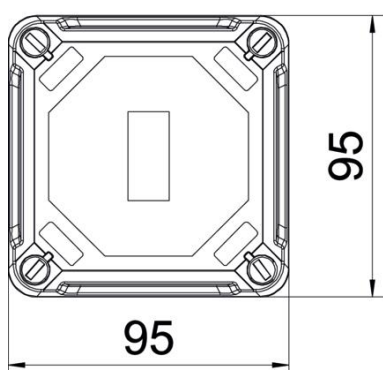
Ref.: 2005524



Dimensões



Comprimento	95 mm
Largura	95 mm
Altura	72 mm



Dados técnicos

Fixação da tampa	aparafusado
Forma	quadrada
Adequado para uso exterior	sim
Dimensões internas	85x85x57 mm
Com tampa	sim
Tipo de montagem	Montagem saliente
Grau de proteção	IP67
Grau de proteção código IK	IK09
Classe de proteção	II
Gama de temperaturas de aplicação máx.	65 °C
Gama de temperaturas de aplicação mín.	-25 °C
Tampa transparente	sim
Resistente a intempéries	sim