

# Ficha técnica

## Caixa de derivação T 350, buçins cónicos, resistente ao fio incandescente

Ref.:: 2007371



Caixa de derivação para conectar cabos em áreas interiores e áreas exteriores protegidas. Forma retangular com buçins cónicos nas laterais e entradas quebráveis na base. Adequado para montagem na parede e teto e a montagem em suportes para caixas de derivação com opção para fixação externa e montagem através de parafusos nos cantos. Tampa com fecho rápido, pode ser selada a chumbo. Fabricado em materiais livres de halogéneo. Versão resistente ao fio incandescente em polipropileno especial.

Caixa de derivação de acordo com a DIN EN 60670. Resistente ao fio incandescente segundo a DIN EN 60695-2-11, temperatura de ensaio 960°C. Resistência ao impacto IK05 de acordo com a DIN EN 50102.



**PP/GF** Polipropileno, reforçado a fibra de vidro

### Dados originais

Ref.:	2007371
Tipo	T 350 F
Designação 1	Caixa de derivação
Designação 2	com entradas
Fabricante	OBO
Dimensão	285x201x120
Cor	cinzento claro; RAL 7035
Material	Polipropileno, reforçado a fibra de vidro
Menor unidade de venda	1
Unidade de quantidade	Unidade
Peso	63 kg
Unidade de peso	kg/100 un.
Pegada de CO2 (GWP) do berço ao portão	3,0399 kg CO2e / 1 Peça

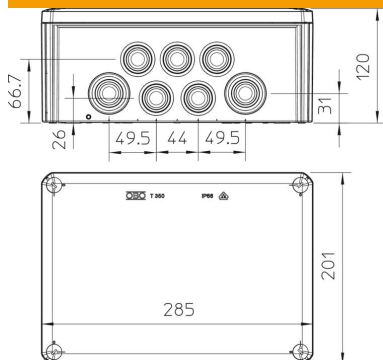
# Ficha técnica

Caixa de derivação T 350, buçins cónicos, resistente ao fio incandescente

Ref.:: 2007371



## Dimensões



Comprimento	285 mm
Largura	201 mm
Altura	120 mm

## Dados técnicos

Agrupável	sim
Número de entradas	24
Tipo de entrada	Bucim cónico
Tipo de entrada	Cabo
Tipo de versão da caixa	Membrana de nível separável
Tensão de isolamento do dimensionamento $U_i$	500 V
Montagem	sem
Tampa	não transparente
Fixação da tampa	aparafusado
Entrada pela parte de trás	sim
Entradas	16 x M32 8 x M40
Versão verificada quanto a explosões	não
resistência ao fio incandescente	conforme a VDE 0471/DIN 695 Parte 2-1, temperatura de ensaio 960 °C
Forma	retangular
Funktionsgaranti	sem
Para zonas potencialmente explosivas	sem
para zona Ex com gás	sem
para zona Ex com poeira	sem
Reforçado a fibra de vidro	sim
Livre de halogéneos	sim
Dimensões internas	267x182x110 mm
Com blindagem	não
Com tampa	sim
Tipo de montagem	Montagem na parede/teto
Secção transversal nominal mín.	35 mm <sup>2</sup>
Tensões nominais	500 V
Selável	sim
Grau de proteção	IP66
Grau de proteção código IK	IK05
Gama de temperaturas de aplicação máx.	65 °C

# Ficha técnica

Caixa de derivação T 350, buçins cónicos, resistente ao fio incandescente

Ref.: 2007371



## Dados técnicos

Gama de temperaturas de aplicação mín.	-25 °C
Tampa transparente	não
Resistente a intempéries	não