

Ficha técnica

Caixa de derivação T 350, buçim cónico, régua de bornes

Ref.: 2007448



Caixa de derivação com régua de bornes para conectar cabos em áreas interiores e áreas exteriores protegidas. Forma retangular com buçins cónicos. Adequado para a montagem na parede e teto, a montagem em suportes para caixas de derivação e na base da caixa. Com opção de fixação interna e montagem através de parafusos nos cantos. Tampa com fecho rápido, pode ser selada a chumbo. Fabricada em materiais resistentes aos raios UV e livres de halogéneo. Caixa de derivação de acordo com a DIN EN 60670. Resistente ao fio incandescente segundo a DIN EN 60695-2-11, temperatura de ensaio 650 °C. Resistência ao impacto IK05 de acordo com a DIN EN 50102.



PP/GF Polipropileno, reforçado a fibra de vidro

Dados originais

Ref.:	2007448
Tipo	T 350 KL
Designação 1	Caixa de derivação
Designação 2	com régua bornes + entradas
Fabricante	OBO
Dimensão	285x201x120
Cor	cinzento claro; RAL 7035
Material	Polipropileno, reforçado a fibra de vidro
Menor unidade de venda	1
Unidade de quantidade	Unidade
Peso	95,7 kg
Unidade de peso	kg/100 un.
Pegada de CO ₂ (GWP) do berço ao portão	3,7581 kg CO ₂ e / 1 Peça

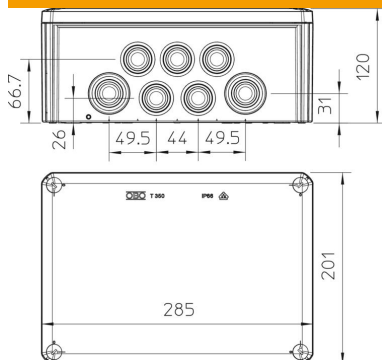
Ficha técnica

Caixa de derivação T 350, buçim cónico, régua de bornes



Ref.: 2007448

Dimensões



Comprimento	285 mm
Largura	201 mm
Altura	120 mm

Dados técnicos

Agrupável	sim
Número de entradas	24
Quantidade de bornes	5
Tipo de entrada	Buçim cónico
Tipo de entrada	Cabo
Tipo de versão da caixa	Membrana de nível separável
Tensão de isolamento do dimensionamento Ui	500 V
Montagem	Abraçadeira
Tampa	não transparente
Fixação da tampa	aparafusado
Entrada pela parte de trás	sim
Entradas	16 x M32 8 x M40
Versão verificada quanto a explosões	não
resistência ao fio incandescente	conforme a VDE 0471/DIN 695 Parte 2-1, temperatura de ensaio 650 °C
Forma	retangular
Funktionsgaranti	sem
Para zonas potencialmente explosivas	sem
para zona Ex com gás	sem
para zona Ex com poeira	sem
Reforçado a fibra de vidro	sim
Livre de halogéneos	sim
Dimensões internas	267x182x110 mm
Com blindagem	não
Com tampa	sim
Tipo de montagem	Montagem na parede/teto
Secção transversal nominal mín.	35 mm ²
Tensões nominais	500 V
Selável	sim
Grau de proteção	IP66
Grau de proteção código IK	IK05
Gama de temperaturas de aplicação máx.	65 °C

Ficha técnica

Caixa de derivação T 350, buçim cónico, régua de bornes

Ref.: 2007448



Dados técnicos

Gama de temperaturas de aplicação mín.	-25 °C
Tampa transparente	não
Resistente a intempéries	não