

Ficha técnica

Caixa de derivação T 250, buçins cónicos

Ref.: 2007554



Caixa de derivação para conectar cabos em áreas interiores e áreas exteriores protegidas. Forma retangular com buçins cónicos nas laterais e entradas quebráveis na base. Adequado para a montagem na parede e teto, a montagem em suportes para caixas de derivação e na base da caixa. Com opção de fixação interna e montagem através de parafusos nos cantos. Tampa com fecho rápido, pode ser selada a chumbo. Fabricada em materiais resistentes aos raios UV e livres de halogéneo. Caixa de derivação de acordo com a DIN EN 60670. Resistente ao fio incandescente segundo a DIN EN 60695-2-11, temperatura de ensaio 650 °C. Resistência ao impacto IK05 de acordo com a DIN EN 50102.



PP/GF Polipropileno, reforçado a fibra de vidro

Dados originais

Ref.:	2007554
Tipo	T 250 RW
Designação 1	Caixa de derivação
Designação 2	com entradas
Fabricante	OBO
Dimensão	240x190x95
Cor	branco puro; RAL 9010
Material	Polipropileno, reforçado a fibra de vidro
Menor unidade de venda	1
Unidade de quantidade	Unidade
Peso	44,8 kg
Unidade de peso	kg/100 un.
Pegada de CO ₂ (GWP) do berço ao portão	1,8346 kg CO ₂ e / 1 Peça

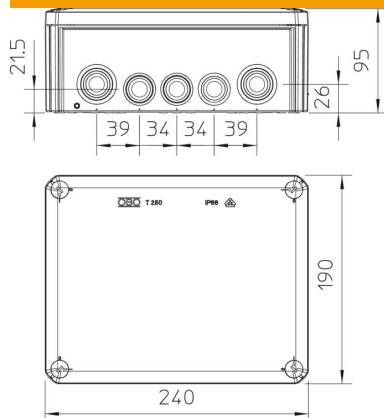
Ficha técnica

Caixa de derivação T 250, bucins cónicos



Ref.: 2007554

Dimensões



Comprimento	240 mm
Largura	190 mm
Altura	95 mm

Dados técnicos

Agrupável	sim
Número de entradas	16
Tipo de entrada	Bucim cónico
Tipo de entrada	Cabo
Tipo de versão da caixa	Membrana de nível separável
Tensão de isolamento do dimensionamento U_i	500 V
Montagem	sem
Tampa	não transparente
Fixação da tampa	aparafusado
Entrada pela parte de trás	sim
Entradas	9 x M25 7 x M32
Versão verificada quanto a explosões	não
resistência ao fio incandescente	conforme a VDE 0471/DIN 695 Parte 2-1, temperatura de ensaio 650 °C
Forma	retangular
Funktionsgaranti	sem
Para zonas potencialmente explosivas	sem
para zona Ex com gás	sem
para zona Ex com poeira	sem
Reforçado a fibra de vidro	sim
Livre de halogéneos	sim
Dimensões internas	225x173x86 mm
Com blindagem	não
Com tampa	sim
Tipo de montagem	Montagem na parede/teto
Secção transversal nominal mín.	25 mm ²
Tensões nominais	500 V
Selável	sim
Grau de proteção	IP66
Grau de proteção código IK	IK05

Ficha técnica

Caixa de derivação T 250, buçins cónicos

Ref.: 2007554



Dados técnicos

Gama de temperaturas de aplicação máx.	65 °C
Gama de temperaturas de aplicação mín.	-25 °C
Tampa transparente	não
Resistente a intempéries	não