

# Ficha técnica

## Caixa de derivação T 250, buçins cónicos

Ref.: 2007657



Caixa de derivação para conectar cabos em áreas interiores e áreas exteriores protegidas. Forma retangular com buçins cónicos nas laterais e entradas quebráveis na base. Adequado para a montagem na parede e teto, a montagem em suportes para caixas de derivação e na base da caixa. Com opção de fixação interna e montagem através de parafusos nos cantos. Tampa com fecho rápido, pode ser selada a chumbo. Fabricada em materiais resistentes aos raios UV e livres de halogéneo. Caixa de derivação de acordo com a DIN EN 60670. Resistente ao fio incandescente segundo a DIN EN 60695-2-11, temperatura de ensaio 650 °C. Resistência ao impacto IK05 de acordo com a DIN EN 50102.



**PP/GF** Polipropileno, reforçado a fibra de vidro

### Dados originais

|  |   |
|--|---|
| Ref.:                                  | 2007657                                   |
| Tipo                                   | T 250 RO-LGR                              |
| Designação 1                           | Caixa de derivação                        |
| Designação 2                           | com entradas, tampa vermelha              |
| Fabricante                             | OBO                                       |
| Dimensão                               | 240x190x95                                |
| Cor                                    | cinzento / vermelho                       |
| Material                               | Polipropileno, reforçado a fibra de vidro |
| Menor unidade de venda                 | 1   |
| Unidade de quantidade                  | Unidade                                   |
| Peso                                   | 44,8 kg                                   |
| Unidade de peso                        | kg/100 un.                                |
| Pegada de CO2 (GWP) do berço ao portão | 1,6309 kg CO2e / 1 Peça                   |

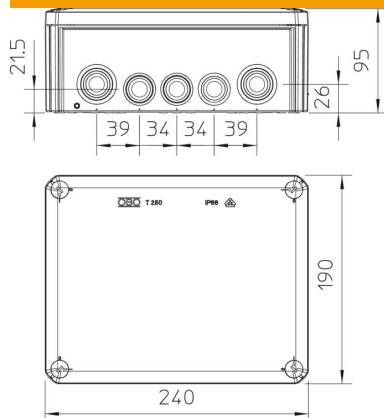
# Ficha técnica

## Caixa de derivação T 250, bucins cónicos



Ref.:: 2007657

### Dimensões



|             |        |
|-------------|--------|
| Comprimento | 240 mm |
| Largura     | 190 mm |
| Altura      | 95 mm  |

### Dados técnicos

|   |   |
|---|---|
| Agrupável                                     | sim   |
| Número de entradas                            | 16  |
| Tipo de entrada                               | Bucim cónico  |
| Tipo de entrada                               | Cabo  |
| Tipo de versão da caixa                       | Membrana de nível separável   |
| Tensão de isolamento do dimensionamento $U_i$ | 500 V   |
| Montagem                                      | sem   |
| Tampa   | não transparente  |
| Fixação da tampa                              | aparafusado   |
| Entrada pela parte de trás                    | sim   |
| Entradas                                      | 9 x M25<br>7 x M32  |
| Versão verificada quanto a explosões          | não   |
| resistência ao fio incandescente              | conforme a VDE 0471/DIN 695 Parte 2-1, temperatura de ensaio 650 °C |
| Forma   | retangular  |
| Funktionsgaranti                              | sem   |
| Para zonas potencialmente explosivas          | sem   |
| para zona Ex com gás                          | sem   |
| para zona Ex com poeira                       | sem   |
| Reforçado a fibra de vidro                    | sim   |
| Livre de halogéneos                           | sim   |
| Dimensões internas                            | 225x173x86 mm   |
| Com blindagem                                 | não   |
| Com tampa                                     | sim   |
| Tipo de montagem                              | Montagem na parede/teto   |
| Secção transversal nominal mín.               | 25 mm <sup>2</sup>  |
| Tensões nominais                              | 500 V   |
| Selável                                       | sim   |
| Grau de proteção                              | IP66  |
| Grau de proteção código IK                    | IK05  |

# Ficha técnica

Caixa de derivação T 250, buçins cónicos

Ref.: 2007657



## Dados técnicos

|  |        |
|--|--------|
| Gama de temperaturas de aplicação máx. | 65 °C  |
| Gama de temperaturas de aplicação mín. | -25 °C |
| Tampa transparente                     | não    |
| Resistente a intempéries               | não    |