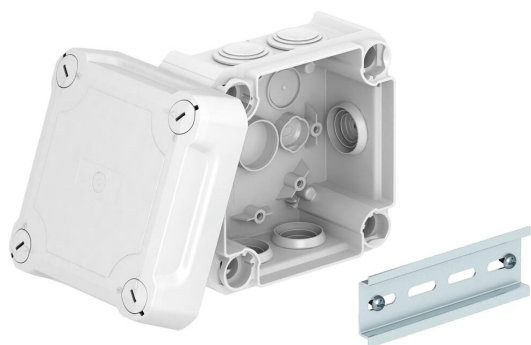


Ficha técnica

Caixa de derivação T60, buçins cónicos, tampa alta

Ref.: 2007710



Caixa de derivação para conectar cabos em áreas interiores e áreas exteriores protegidas. Forma quadrada com buçins cónicos nas laterais e entradas quebráveis na base. Adequado para a montagem na parede / teto e para a montagem em suportes para caixas de derivação. Com opção de fixação interna e montagem através de parafusos nos cantos. Tampa alta com fecho rápido, pode ser selada a chumbo. Fabricada em materiais resistentes aos raios UV e livres de halogéneo.

Inclui calha DIN perfilada

Caixa de derivação de acordo com a DIN EN 60670. Resistente ao fio incandescente segundo a DIN EN 60695-2-11, temperatura de ensaio 650 °C. Resistência ao impacto IK07 de acordo com a DIN EN 50102. Dimensões internas: 100x100x65 mm



PP/PC Polipropileno/Polycarbonato

Dados originais

Ref.:	2007710
Tipo	T 60 HD LGR
Designação 1	Caixa de derivação
Designação 2	com tampa alta
Fabricante	OBO
Dimensão	114x114x76
Cor	cinzento claro; RAL 7035
Material	Polipropileno/Polycarbonato
Menor unidade de venda	1
Unidade de quantidade	Unidade
Peso	17,18 kg
Unidade de peso	kg/100 un.
Pegada de CO2 (GWP) do berço ao portão	0,8657 kg CO2e / 1 Peça

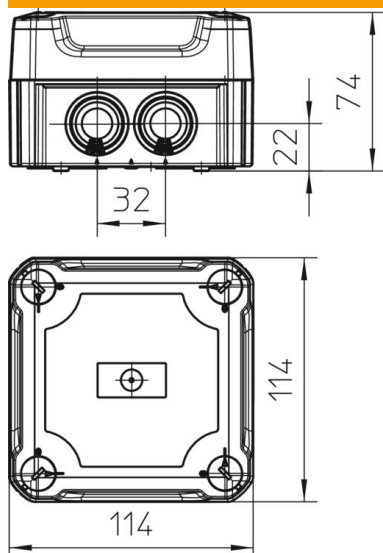
Ficha técnica

Caixa de derivação T60, buçins cónicos, tampa alta



Ref.: 2007710

Dimensões



Comprimento	114 mm
Largura	114 mm
Altura	74 mm

Dados técnicos

Agrupável	sim
Número de entradas	7
Tipo de entrada	Bucim cónico
Tipo de entrada	Cabo
Tipo de versão da caixa	Outros
Tensão de isolamento do dimensionamento U _i	500 V
Montagem	Calha DIN
Tampa	não transparente
Fixação da tampa	aparafusado
Entrada pela parte de trás	sim
Entradas	7xM25
Versão verificada quanto a explosões	não
resistência ao fio incandescente	conforme a VDE 0471/DIN 695 Parte 2-1, temperatura de ensaio 650 °C
Forma	quadrada
Funktionsgaranti	sem
Para zonas potencialmente explosivas	sem
para zona Ex com gás	sem
para zona Ex com poeira	sem
Livre de halogéneos	sim
Dimensões internas	100x100x65 mm
Com blindagem	não
Com tampa	sim
Tipo de montagem	Montagem na parede/teto
Tensões nominais	500 V
Selável	sim
Grau de proteção	IP66

Ficha técnica

Caixa de derivação T60, buçins cónicos, tampa alta

Ref.: 2007710



Dados técnicos

Grau de proteção código IK	IK07
Gama de temperaturas de aplicação máx.	60 °C
Gama de temperaturas de aplicação mín.	-5 °C
Tampa transparente	não
Resistente a intempéries	não