

Ficha técnica

Caixa de derivação T 350, buçins cónicos, tampa alta opaca

Ref.: 2007718



Caixa de derivação para conectar cabos em áreas interiores e áreas exteriores protegidas. Forma retangular com buçins cónicos. Adequado para a montagem na parede e teto, a montagem em suportes para caixas de derivação e na base da caixa. Com opção de fixação interna e montagem através de parafusos nos cantos. Tampa alta com fecho rápido, pode ser selada a chumbo. Fabricada em materiais resistentes aos raios UV e livres de halogéneo.

Inclui calha DIN perfilada

Caixa de derivação de acordo com a DIN EN 60670. Resistente ao fio incandescente segundo a DIN EN 60695-2-11, temperatura de ensaio 650 °C. Resistência ao impacto IK05 de acordo com a DIN EN 50102. Dimensões internas: 267x182x127 mm



PP/PC Polipropileno/Polycarbonato

Dados originais

| | |
|--|-----------------------------|
| Ref.: | 2007718 |
| Tipo | T 350 HD LGR |
| Designação 1 | Caixa de derivação |
| Designação 2 | com tampa alta |
| Fabricante | OBO |
| Dimensão | 285x201x139 |
| Cor | cinzento claro; RAL 7035 |
| Material | Polipropileno/Polycarbonato |
| Menor unidade de venda | 1 |
| Unidade de quantidade | Unidade |
| Peso | 72,76 kg |
| Unidade de peso | kg/100 un. |
| Pegada de CO2 (GWP) do berço ao portão | 3,284 kg CO2e / 1 Peça |

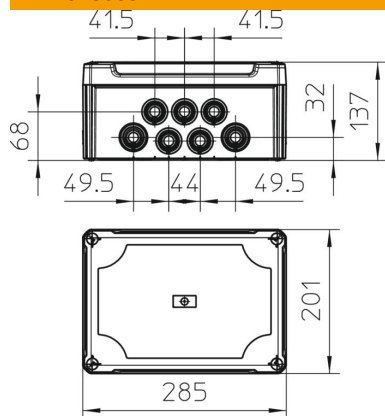
Ficha técnica

Caixa de derivação T 350, buçins cónicos, tampa alta opaca

Ref.: 2007718



Dimensões



| | |
|-------------|--------|
| Comprimento | 285 mm |
| Largura | 201 mm |
| Altura | 137 mm |

Dados técnicos

| | |
|--|---|
| Agrupável | sim |
| Número de entradas | 24 |
| Tipo de entrada | Bucim cónico |
| Tipo de entrada | Cabo |
| Tipo de versão da caixa | Outros |
| Tensão de isolamento do dimensionamento Ui | 500 V |
| Montagem | Calha DIN |
| Tampa | não transparente |
| Fixação da tampa | aparafusado |
| Entrada pela parte de trás | sim |
| Entradas | 16xM32 8xM40 |
| Versão verificada quanto a explosões | não |
| resistência ao fio incandescente | conforme a VDE 0471/DIN 695 Parte 2-1, temperatura de ensaio 650 °C |
| Forma | retangular |
| Funktionsgaranti | sem |
| Para zonas potencialmente explosivas | sem |
| para zona Ex com gás | sem |
| para zona Ex com poeira | sem |
| Reforçado a fibra de vidro | sim |
| Livre de halogéneos | sim |
| Dimensões internas | 267x182x127 mm |
| Com blindagem | não |
| Com tampa | sim |
| Tipo de montagem | Montagem na parede/teto |
| Tensões nominais | 500 V |
| Selável | sim |
| Grau de proteção | IP66 |
| Grau de proteção código IK | IK05 |
| Gama de temperaturas de aplicação máx. | 65 °C |

Ficha técnica

Caixa de derivação T 350, buçins cónicos, tampa alta opaca

Ref.:: 2007718



Dados técnicos

| | |
|--|--------|
| Gama de temperaturas de aplicação mín. | -25 °C |
| Tampa transparente | não |
| Resistente a intempéries | não |