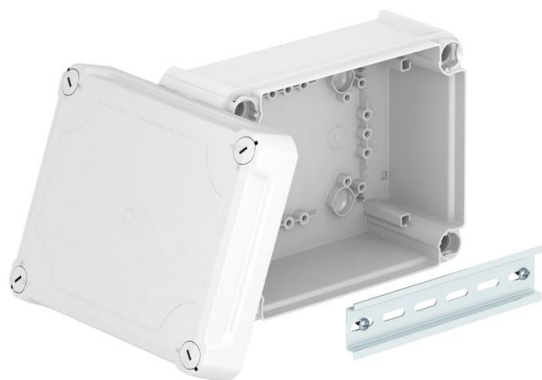


Ficha técnica

Caixa de derivação T160, lisa, tampa alta opaca

Ref.:: 2007734



Caixa de derivação fechada para conectar cabos e condutas na área interior e áreas exteriores protegidas. Forma retangular sem entradas. Adequado para a montagem na parede / teto e para a montagem em suportes para caixas de derivação. Com opção de fixação interna e montagem através de parafusos nos cantos. Tampa alta com fecho rápido, pode ser selada a chumbo. Fabricada em materiais resistentes aos raios UV e livres de halogéneo.

Inclui calha DIN perfilada

Caixa de derivação de acordo com a DIN EN 60670. Resistente ao fio incandescente segundo a DIN EN 60695-2-11, temperatura de ensaio 650 °C. Resistência ao impacto IK04 de acordo com a DIN EN 50102. Dimensões internas: 176x135x84 mm



PP/PC Polipropileno/Polycarbonato

Dados originais

| | |
|--|-----------------------------|
| Ref.: | 2007734 |
| Tipo | T 160 OE HD LGR |
| Designação 1 | Caixa de derivação lisa |
| Designação 2 | com tampa alta |
| Fabricante | OBO |
| Dimensão | 190x150x94 |
| Cor | cinzento claro; RAL 7035 |
| Material | Polipropileno/Polycarbonato |
| Menor unidade de venda | 1 |
| Unidade de quantidade | Unidade |
| Peso | 33,92 kg |
| Unidade de peso | kg/100 un. |
| Pegada de CO2 (GWP) do berço ao portão | 1,595 kg CO2e / 1 Peça |

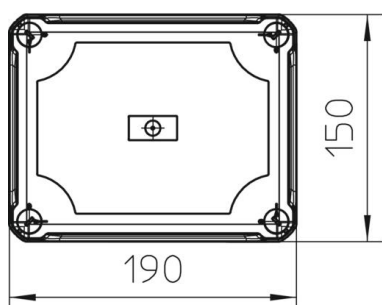
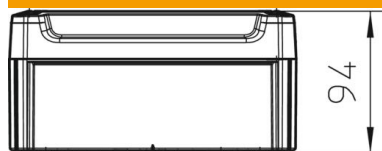
Ficha técnica

Caixa de derivação T160, lisa, tampa alta opaca

Ref.:: 2007734



Dimensões



| | |
|-------------|--------|
| Comprimento | 190 mm |
| Largura | 150 mm |
| Altura | 94 mm |

Dados técnicos

| | |
|--|---|
| Agrupável | sim |
| Tipo de entrada | nenhuns |
| Tipo de entrada | Cabo |
| Tipo de versão da caixa | sem |
| Tensão de isolamento do dimensionamento Ui | 500 V |
| Montagem | Calha DIN |
| Tampa | não transparente |
| Fixação da tampa | aparafusado |
| Entrada pela parte de trás | sim |
| Entradas | nenhuns |
| Versão verificada quanto a explosões | não |
| resistência ao fio incandescente | conforme a VDE 0471/DIN 695 Parte 2-1, temperatura de ensaio 650 °C |
| Forma | retangular |
| Funktionsgaranti | sem |
| Para zonas potencialmente explosivas | sem |
| para zona Ex com gás | sem |
| para zona Ex com poeira | sem |
| Reforçado a fibra de vidro | sim |
| Livre de halogéneos | sim |
| Dimensões internas | 176x135x84 mm |
| Com blindagem | não |
| Com tampa | sim |
| Tipo de montagem | Montagem na parede/teto |
| Tensões nominais | 500 V |
| Selável | sim |
| Grau de proteção | IP66 |

Ficha técnica

Caixa de derivação T160, lisa, tampa alta opaca

Ref.:: 2007734



Dados técnicos

| | |
|--|--------|
| Grau de proteção código IK | IK04 |
| Gama de temperaturas de aplicação máx. | 65 °C |
| Gama de temperaturas de aplicação mín. | -25 °C |
| Resistente a intempéries | não |