

Ficha técnica

Caixa de derivação T100, buçins cónicos, tampa alta transparente

Ref.:: 2007752



Caixa de derivação para conectar cabos em áreas interiores e áreas exteriores protegidas. Forma retangular com buçins cónicos nas laterais e entradas quebráveis na base. Adequado para a montagem na parede / teto e para a montagem em suportes para caixas de derivação. Com opção de fixação interna e montagem através de parafusos nos cantos. Tampa alta, transparente, com fecho rápido, pode ser selada a chumbo. Fabricada em materiais resistentes aos raios UV e livres de halogéneo.



Inclui calha DIN perfilada

Caixa de derivação de acordo com a DIN EN 60670. Resistente ao fio incandescente segundo a DIN EN 60695-2-11, temperatura de ensaio 650 °C. Resistência ao impacto IK07 de acordo com a DIN EN 50102. Dimensões internas: 136x102x74 mm



PP/PC Polipropileno/Polycarbonato

Dados originais

Ref.:	2007752
Tipo	T 100 HD TR
Designação 1	Caixa de derivação
Designação 2	com tampa alta transparente
Fabricante	OBO
Dimensão	150x116x83
Cor	cinzento claro; RAL 7035
Material	Polipropileno/Polycarbonato
Menor unidade de venda	1
Unidade de quantidade	Unidade
Peso	22,55 kg
Unidade de peso	kg/100 un.
Pegada de CO2 (GWP) do berço ao portão	1,2894 kg CO2e / 1 Peça

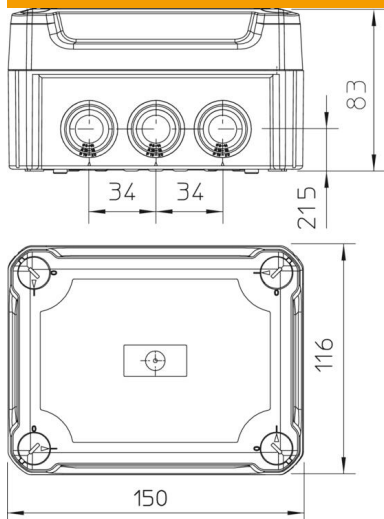
Ficha técnica

Caixa de derivação T100, buçins cónicos, tampa alta transparente

Ref.: 2007752



Dimensões



Comprimento	150 mm
Largura	116 mm
Altura	83 mm

Dados técnicos

Agrupável	sim
Número de entradas	10
Tipo de entrada	Bucim cónico
Tipo de entrada	Cabo
Tipo de versão da caixa	Outros
Tensão de isolamento do dimensionamento U_i	500 V
Montagem	Calha DIN
Tampa	Transparente
Fixação da tampa	aparafusado
Entrada pela parte de trás	sim
Entradas	10xM25
Versão verificada quanto a explosões	não
resistência ao fio incandescente	conforme a VDE 0471/DIN 695 Parte 2-1, temperatura de ensaio 650 °C
Forma	retangular
Funktionsgaranti	sem
Para zonas potencialmente explosivas	sem
para zona Ex com gás	sem
para zona Ex com poeira	sem
Livre de halogéneos	sim
Dimensões internas	136x102x74 mm
Com blindagem	não
Com tampa	sim
Tipo de montagem	Montagem na parede/teto
Tensões nominais	500 V
Selável	sim
Grau de proteção	IP66
Grau de proteção código IK	IK07

Ficha técnica

Caixa de derivação T100, buçins cónicos, tampa alta transparente

Ref.:: 2007752



Dados técnicos

Gama de temperaturas de aplicação máx.	65 °C
Gama de temperaturas de aplicação mín.	-25 °C
Tampa transparente	sim
Resistente a intempéries	não