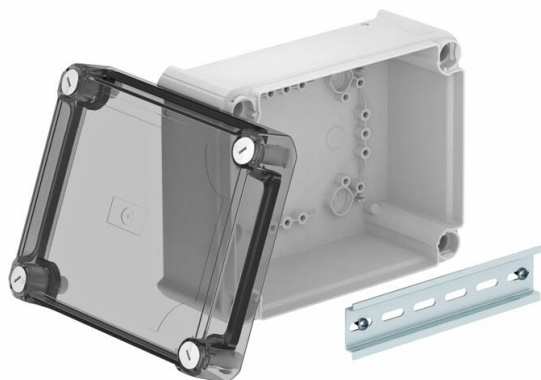


Ficha técnica

Caixa de derivação T160, lisa, tampa alta transparente

Ref.:: 2007774



Caixa de derivação fechada para conectar cabos e condutas na área interior e áreas exteriores protegidas. Forma retangular sem entradas. Adequado para a montagem na parede / teto e para a montagem em suportes para caixas de derivação. Com opção de fixação interna e montagem através de parafusos nos cantos. Tampa alta, transparente, com fecho rápido, pode ser selada a chumbo. Fabricada em materiais resistentes aos raios UV e livres de halogéneo.

Inclui calha DIN perfilada

Caixa de derivação de acordo com a DIN EN 60670. Resistente ao fio incandescente segundo a DIN EN 60695-2-11, temperatura de ensaio 650 °C. Resistência ao impacto IK04 de acordo com a DIN EN 50102. Dimensões internas: 176x135x84 mm



PP/PC Polipropileno/Policarbonato

Dados originais

Ref.:	2007774
Tipo	T 160 OE HD TR
Designação 1	Caixa de derivação lisa
Designação 2	com tampa alta transparente
Fabricante	OBO
Dimensão	190x150x94
Cor	cinzento claro; RAL 7035
Material	Polipropileno/Policarbonato
Menor unidade de venda	1
Unidade de quantidade	Unidade
Peso	33,92 kg
Unidade de peso	kg/100 un.
Pegada de CO2 (GWP) do berço ao portão	1,595 kg CO2e / 1 Peça

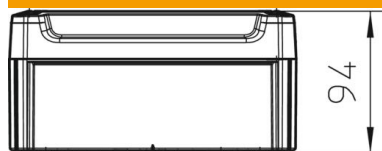
Ficha técnica

Caixa de derivação T160, lisa, tampa alta transparente

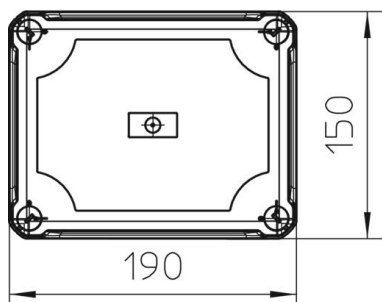
Ref.: 2007774



Dimensões



Comprimento	190 mm
Largura	150 mm
Altura	94 mm



Dados técnicos

Agrupável	sim
Tipo de entrada	nenhuns
Tipo de entrada	Cabo
Tipo de versão da caixa	sem
Tensão de isolamento do dimensionamento Ui	500 V
Montagem	Calha DIN
Tampa	Transparente
Fixação da tampa	aparafusado
Entrada pela parte de trás	sim
Entradas	nenhuns
Versão verificada quanto a explosões	não
resistência ao fio incandescente	conforme a VDE 0471/DIN 695 Parte 2-1, temperatura de ensaio 650 °C
Forma	retangular
Funktionsgaranti	sem
Para zonas potencialmente explosivas	sem
para zona Ex com gás	sem
para zona Ex com poeira	sem
Reforçado a fibra de vidro	sim
Livre de halogéneos	sim
Dimensões internas	176x135x84 mm
Com blindagem	não
Com tampa	sim
Tipo de montagem	Montagem na parede/teto
Tensões nominais	500 V
Selável	sim
Grau de proteção	IP66

Ficha técnica

Caixa de derivação T160, lisa, tampa alta transparente

Ref.: 2007774



Dados técnicos

Grau de proteção código IK	IK05
Gama de temperaturas de aplicação máx.	60 °C
Gama de temperaturas de aplicação mín.	-5 °C
Tampa transparente	sim
Resistente a intempéries	não