

Ficha técnica

Suporte de caixa de derivação para caminho de cabos em chapa

Ref.:: 2007835



Elemento de fixação para caixas de derivação (T60 e T100), para montagem sem ferramentas em caminhos de cabos em chapa. Caixas de derivação montáveis horizontal ou verticalmente em ambos os lados.



PC Policarbonato

Dados originais

Ref.:	2007835
Tipo	BE TS KR
Designação 1	Suporte de caixa T60-T100
Designação 2	para caminho de cabos em chapa
Fabricante	OBO
Cor	cinzento claro
Material	Policarbonato
Menor unidade de venda	10
Unidade de quantidade	Unidade
Peso	2,8 kg
Unidade de peso	kg/100 un.
Pegada de CO2 (GWP) do berço ao portão	0,1474 kg CO2e / 1 Peça

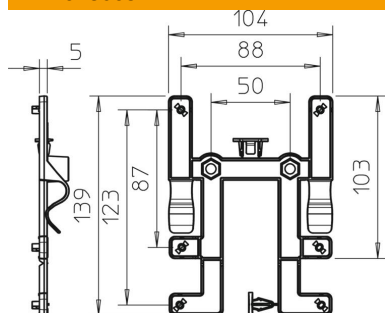
Ficha técnica

Suporte de caixa de derivação para caminho de cabos em chapa

Ref.: 2007835



Dimensões



Largura	104 mm
Altura	139 mm

Dados técnicos

Versão	horizontal
Tipo de fixação	Grampo de fixação
Aço inoxidável, decapado	não