

Ficha técnica

Caixa de derivação T100, com tomada Wieland 2s5p

Ref.: 2007852



Caixa de derivação com tomadas Wieland 6s3p 3x2 para conectar cabos e condutas em áreas interiores e áreas exteriores protegidas. Formato retangular com entradas quebráveis nas laterais e entradas quebráveis na base. Adequado para a montagem na parede / teto e para a montagem em suportes para caixas de derivação. Com opção de fixação interna e montagem através de parafusos nos cantos. Tampa com fecho rápido, pode ser selada a chumbo. Fabricada em materiais resistentes aos raios UV e livres de halogéneo.

Caixa de derivação de acordo com a DIN EN 60670. Resistente ao fio incandescente segundo a DIN EN 60695-2-11, temperatura de ensaio 650 °C. Dimensões internas: 136x102x57 mm



PP Polipropileno

Dados originais

Ref.:	2007852
Tipo	T 100 WB 2s5
Designação 1	Caixa de derivação
Designação 2	com tomadas Wieland 2s5p
Fabricante	OBO
Dimensão	150x116x67
Cor	cinzento claro; RAL 7035
Material	Polipropileno
Menor unidade de venda	1
Unidade de quantidade	Unidade
Peso	25 kg
Unidade de peso	kg/100 un.
Pegada de CO2 (GWP) do berço ao portão	0,6862 kg CO2e / 1 Peça

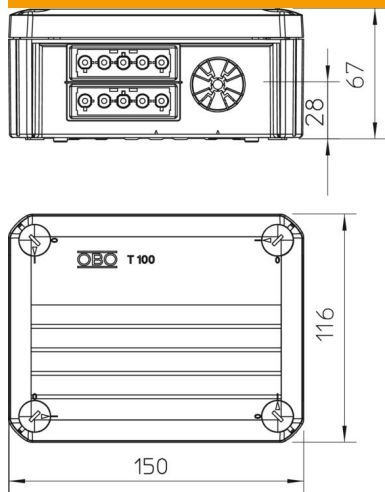
Ficha técnica

Caixa de derivação T100, com tomada Wieland 2s5p



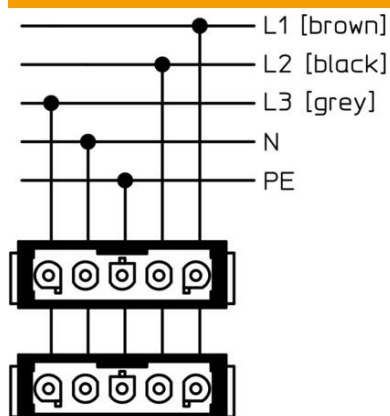
Ref.: 2007852

Dimensões



Comprimento	150 mm
Largura	116 mm
Altura	67 mm

Dados técnicos



Agrupável	sim
Número de entradas	4
Tipo de entrada	Entradas de alívio de tensão para perfuração direta para diâmetros de cabo de 7-21 mm
Tipo de versão da caixa	Marcação
Tensão de isolamento do dimensionamento U_i	500 V
Montagem	Outros
Tampa	não transparente
Fixação da tampa	aparafusado
Entrada pela parte de trás	sim
Entradas	4
Versão verificada quanto a explosões	não
resistência ao fio incandescente	conforme a VDE 0471/DIN 695 Parte 2-1, temperatura de ensaio 650 °C
Forma	retangular
Funktionsgaranti	sem
Para zonas potencialmente explosivas	sem
para zona Ex com gás	sem
para zona Ex com poeira	sem
Livre de halogéneos	sim
Dimensões internas	136x102x57 mm
Com blindagem	não
Com tampa	sim
Tipo de montagem	Montagem na parede/teto
Secção transversal nominal mín.	2,5 mm ²
Tensões nominais	500 V
Selável	sim
Grau de proteção	IP20

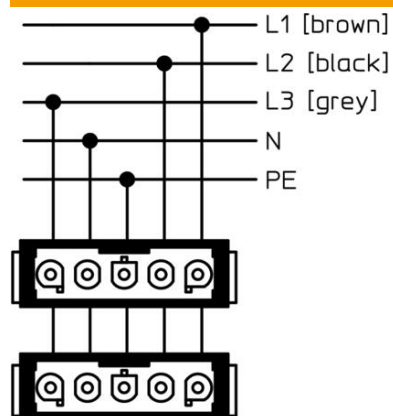
Ficha técnica

Caixa de derivação T100, com tomada Wieland 2s5p

Ref.: 2007852



Dados técnicos



Gama de temperaturas de aplicação máx.	60 °C
Gama de temperaturas de aplicação mín.	-5 °C
Tampa transparente	não
Resistente a intempéries	não