

# Ficha técnica

## Caixa de derivação T40 com entradas quebráveis



Ref.: 2007901



Caixa de derivação para conectar cabos em áreas interiores e áreas exteriores protegidas. Forma quadrada com entradas quebráveis nas laterais e entradas quebráveis na base. Adequado para a montagem na parede / teto e para a montagem em suportes para caixas de derivação. Com opção de fixação interna e montagem através de parafusos nos cantos. Com tampa de aperto fixa. Fabricada em materiais resistentes aos raios UV e livres de halogéneo. Caixa de derivação de acordo com a DIN EN 60670. Resistente ao fio incandescente segundo a DIN EN 60695-2-11, temperatura de ensaio 650 °C. Resistência ao impacto IK07 de acordo com a DIN EN 50102.

Caixa de derivação para conectar cabos em áreas interiores e áreas exteriores protegidas. Forma quadrada com entradas quebráveis nas laterais e entradas quebráveis na base. Adequado para a montagem na parede / teto e para a montagem em suportes para caixas de derivação. Com opção de fixação interna e montagem através de parafusos nos cantos. Com tampa de aperto fixa. Fabricada em materiais resistentes aos raios UV e livres de halogéneo. Caixa de derivação de acordo com a DIN EN 60670. Resistente ao fio incandescente segundo a DIN EN 60695-2-11, temperatura de ensaio 650 °C. Resistência ao impacto IK07 de acordo com a DIN EN 50102.



PP Polipropileno

### Dados originais

Ref.:	2007901
Tipo	T 40 M20 SW
Designação 1	Caixa de derivação
Designação 2	com entradas M20
Fabricante	OBO
Dimensão	90x90x52
Cor	preto; RAL 9011
Material	Polipropileno
Menor unidade de venda	5
Unidade de quantidade	Unidade
Peso	6,15 kg
Unidade de peso	kg/100 un.
Pegada de CO2 (GWP) do berço ao portão	0,2319 kg CO2e / 1 Peça

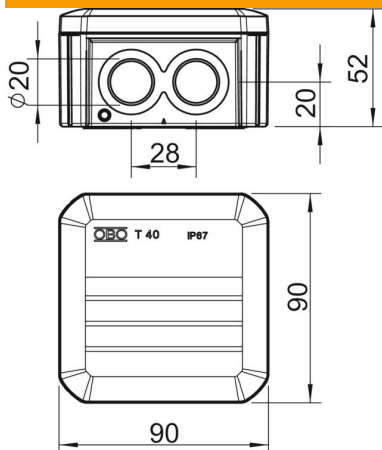
# Ficha técnica

## Caixa de derivação T40 com entradas quebráveis



Ref.: 2007901

### Dimensões



Comprimento	90 mm
Largura	90 mm
Altura	52 mm

### Dados técnicos

Agrupável	sim
Número de entradas	7
Tipo de entrada	Bucim cónico
Tipo de entrada	Bucim
Tipo de versão da caixa	Marcação
Tensão de isolamento do dimensionamento $U_i$	500 V
Montagem	sem
Tampa	não transparente
Fixação da tampa	encaixável
Entrada pela parte de trás	sim
Entradas	7 x Ø20
Versão verificada quanto a explosões	não
resistência ao fio incandescente	conforme a VDE 0471/DIN 695 Parte 2-1, temperatura de ensaio 650 °C
Forma	quadrada
Funktionsgaranti	sem
Para zonas potencialmente explosivas	sem
para zona Ex com gás	sem
para zona Ex com poeira	sem
Reforçado a fibra de vidro	não
Livre de halogéneos	sim
Dimensões internas	77x77x46 mm
Com blindagem	não
Com tampa	sim
Tipo de montagem	Montagem na parede/teto
Secção transversal nominal mín.	4 mm <sup>2</sup>
Tensões nominais	500 V
Selável	sim
Grau de proteção	IP67
Grau de proteção código IK	IK07

# Ficha técnica

## Caixa de derivação T40 com entradas quebráveis

Ref.:: 2007901



### Dados técnicos

Gama de temperaturas de aplicação máx.	60 °C
Gama de temperaturas de aplicação mín.	-5 °C
Tampa transparente	não
Resistente a intempéries	não