

Ficha técnica

Caixa de derivação T60 com entradas quebráveis



Ref.: 2007927

Caixa de derivação para conectar cabos em áreas interiores e áreas exteriores protegidas. Forma quadrada com entradas quebráveis nas laterais e entradas quebráveis na base. Adequado para a montagem na parede / teto e para a montagem em suportes para caixas de derivação. Com opção de fixação interna e montagem através de parafusos nos cantos. Com tampa de aperto fixa. Fabricada em materiais resistentes aos raios UV e livres de halogéneo.

Caixa de derivação de acordo com a DIN EN 60670. Resistente ao fio incandescente segundo a DIN EN 60695-2-11, temperatura de ensaio 650 °C. Resistência ao impacto IK07 de acordo com a DIN EN 50102.



Dimensões internas: 100x100x48 mm



PP Polipropileno

Dados originais

Ref.:	2007927
Tipo	T 60 M25 RO-LGR
Designação 1	Caixa de derivação
Designação 2	Entrada M25, tampa vermelha
Fabricante	OBO
Dimensão	114x114x57
Cor	cinzento / vermelho
Material	Polipropileno
Menor unidade de venda	5
Unidade de quantidade	Unidade
Peso	12,3 kg
Unidade de peso	kg/100 un.
Pegada de CO2 (GWP) do berço ao portão	0,4555 kg CO2e / 1 Peça

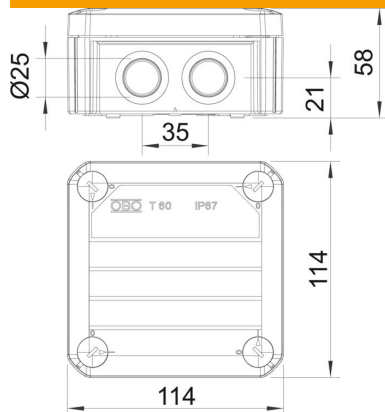
Ficha técnica

Caixa de derivação T60 com entradas quebráveis



Ref.: 2007927

Dimensões



Comprimento	114 mm
Largura	114 mm
Altura	57 mm

Dados técnicos

Agrupável	sim
Número de entradas	7
Tipo de entrada	Bucim cónico
Tipo de entrada	Bucim
Tipo de versão da caixa	Marcação
Tensão de isolamento do dimensionamento Ui	500 V
Montagem	sem
Tampa	não transparente
Fixação da tampa	aparafusado
Entrada pela parte de trás	sim
Entradas	7 x Ø25
Versão verificada quanto a resistência ao fio incandescente	não
	conforme a VDE 0471/DIN 695 Parte 2-1, temperatura de ensaio 650 °C
Forma	quadrada
Funktionsgaranti	sem
Para zonas potencialmente explosivas	sem
para zona Ex com gás	sem
para zona Ex com poeira	sem
Reforçado a fibra de vidro	não
Livre de halogéneos	sim
Dimensões internas	100x100x48 mm
Com blindagem	não
Com tampa	sim
Tipo de montagem	Montagem na parede/teto
Secção transversal nominal mín.	6 mm ²
Tensões nominais	500 V
Selável	sim
Grau de proteção	IP67
Grau de proteção código IK	IK07
Gama de temperaturas de aplicação máx.	60 °C

Ficha técnica

Caixa de derivação T60 com entradas quebráveis

Ref.: 2007927



Dados técnicos

Gama de temperaturas de aplicação mín.	-5 °C
Tampa transparente	não
Resistente a intempéries	não