

# Ficha técnica

Quadro de distribuição com 3 módulos, com régua de bornes, policarbonato

Ref.:: 2008840



Quadro de distribuição com régua de bornes para montagem à superfície, para sub-distribuição de energia em área interior e exterior, de acordo com a IEC 439-3. Com calha DIN de 35 mm pré-montada. Classe de proteção IP66 e grau de proteção IK08. Tampa transparente para aparafusar, com recorte.

- Com isolamento protetor para um máximo de 3 módulos
  - Conjunto de régua de bornes composto por: um borne PE/N cada (pontos de aperto com parafusos de 1 x 25 mm<sup>2</sup> e 1 x 16 mm<sup>2</sup>, ligadores rápidos 2 x 4 mm<sup>2</sup> e 12 x 2,5 mm<sup>2</sup>), calha DIN mini, instruções de montagem e conjunto de fixação
  - Placas de identificação para consumidores ligados
  - 2 entradas de cabos elásticas Ø 20 mm para diâmetro de cabo de 0-17 mm
  - 1 entrada de cabos elástica Ø 25 mm para diâmetro de cabo de 0-22 mm
  - 2 entradas destacáveis Ø 20 mm cada em cima e em baixo
  - 1 entrada destacável combinada Ø 20/25 mm cada em cima e em baixo
  - 4 tampas de cobertura dos parafusos
  - 2 fixações externas de aço inoxidável
  - Tiras de cobertura para módulos não utilizados
- Quadro de distribuição de montagem saliente, com isolamento de proteção para, no máximo, 3 módulos. Na parte superior existem 3 entradas destacáveis (2x Ø20 e 1x Ø20/25) e a base inclui calha DIN pré-montada de 35 mm. Os quatro parafusos da tampa garantem o isolamento.

Possibilidade de fixação pelo interior, exterior ou cantos;  
Certificado pela VDE segundo a DIN EN 61439;

Acessórios incluídos:

- Conjunto de régua de borne composto por: um borne PE/N (ponto de aperto com parafusos de 1x25mm<sup>2</sup> e 1x16mm<sup>2</sup>; pontos de aperto por encaixe de 2x4mm<sup>2</sup> e 12x2,5mm<sup>2</sup>), calha DIN, instruções de montagem e conjunto de fixação
- Pictogramas autocolantes para identificação da instalação;
- Duas entradas de cabos Ø20mm para diâmetro de cabo de 0-17mm
- Uma entrada de cabos Ø25mm para diâmetro de cabo de 0-22mm
- Duas fixações exteriores em aço inoxidável
- Tiras de cobertura para fechar módulos não utilizados

Corrente nominal 40A  
Perda elétrica com 40K 17W  
Tensão medida Un: 400 V  
Tensão operacional medida Ue: 400 V  
Resistência à corrente de pico Cat.III Uimp: 4 kV



PC Policarbonato

# Ficha técnica

Quadro de distribuição com 3 módulos, com régua de bornes, policarbonato

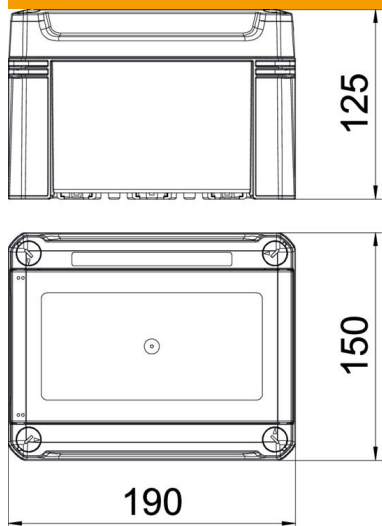
Ref.: 2008840



## Dados originais

Ref.:	2008840
Tipo	SDB 03 PC
Designação 1	Quadro de distribuição
Designação 2	para máx. 3 módulos
Fabricante	OBO
Dimensão	150x190x125
Cor	cinzento claro; RAL 7035
Material	Policarbonato
Menor unidade de venda	1
Unidade de quantidade	Unidade
Peso	75,54 kg
Unidade de peso	kg/100 un.
Pegada de CO2 (GWP) do berço ao portão	3,8843 kg CO2e / 1 Peça

## Dimensões



Comprimento	191 mm
Largura	151 mm
Altura	126 mm

# Ficha técnica

Quadro de distribuição com 3 módulos, com régua de bornes, policarbonato

Ref.:: 2008840



## Dados técnicos

Possibilidade de montagem	sim
Número de linhas	1
Tipo de cobertura	Tampa
Versão da tampa do quadro de distribuição	com recorte
Calha DIN	sim
Local de instalação	exterior protegido
Versão CEM	não
Teste do fio incandescente	850 °C
Bornes	Encaixe
Com placa de montagem	não
Com fechadura	não
Tipo de montagem quadro de distribuição de instalação	Montagem
Tensão nominal de isolamento AC	1000 V
Tensão nominal de isolamento DC	1500 V
Tensões nominais	400 V
Corrente nominal	40 A
Grau de proteção	IP66
Grau de proteção código IK	IK08
Tampa transparente	sim