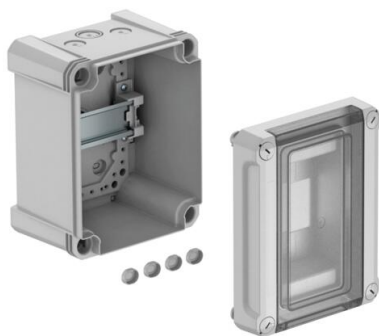


Ficha técnica

Quadro de distribuição com 3 módulos, vazio, policarbonato

Ref.: 2008860



Quadro de distribuição para montagem à superfície, para subdistribuição de energia em área interior e área exterior, de acordo com a IEC 439-3. Com calha DIN de 35 mm pré-montada. Classe de proteção IP66 e grau de proteção IK08. Tampa transparente para aparafusar, com recorte. Inclui 4 tampas de cobertura dos parafusos.

- Com isolamento protetor para um máximo de 3 módulos
- 2 entradas destacáveis Ø 20 mm cada em cima e em baixo
- 1 entrada destacável combinada Ø 20/25 mm cada em cima e em baixo
- 4 tampas de cobertura dos parafusos

Quadro de distribuição de montagem saliente, com isolamento de proteção para, no máximo, 3 módulos. Na parte superior existem 3 entradas destacáveis (2x Ø20 e 1x Ø20/25) e a base inclui calha DIN pré-montada de 35 mm. Os quatro parafusos da tampa garantem o isolamento.

Os quadros de distribuição em material PC adequam-se à montagem para utilização interior e exterior.

Corrente nominal 40A

Perda elétrica com 40K 17W

Tensão medida Un: 400 V

Tensão operacional medida Ue: 400 V

Resistência à corrente de pico Cat.III Uimp: 4 kV



PC Policarbonato

Dados originais

Ref.:	2008860
Tipo	SDB 03L PC
Designação 1	Quadro de distribuição
Designação 2	sem bornes, para 3 módulos
Fabricante	OBO
Dimensão	150x190x125
Cor	cinzento claro; RAL 7035
Material	Policarbonato
Menor unidade de venda	1
Unidade de quantidade	Unidade
Peso	78 kg
Unidade de peso	kg/100 un.
Pegada de CO2 (GWP) do berço ao portão	2,7558 kg CO2e / 1 Peça

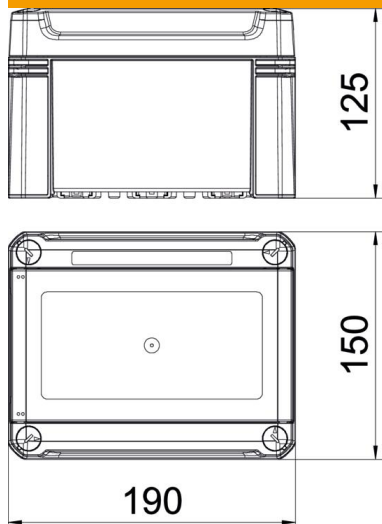
Ficha técnica

Quadro de distribuição com 3 módulos, vazio, policarbonato

Ref.:: 2008860



Dimensões



Comprimento	191 mm
Largura	151 mm
Altura	126 mm

Dados técnicos

Possibilidade de montagem	sim
Número de linhas	1
Tipo de cobertura	Tampa
Versão da tampa do quadro de distribuição	com recorte
Calha DIN	sim
Local de instalação	Interior
Versão CEM	não
Teste do fio incandescente	850 °C
Com placa de montagem	não
Com fechadura	não
Tipo de montagem quadro de distribuição de instalação	Montagem
Tensão nominal de isolamento AC	1000 V
Tensão nominal de isolamento DC	1500 V
Tensões nominais	400 V
Corrente nominal	40 A
Grau de proteção	IP66
Grau de proteção código IK	IK08
Tampa transparente	sim