

# Ficha técnica

## Bucim, rosca métrica, conjunto com porca, cinzento claro

Ref.:: 2022774



Bucim com rosca de ligação métrica em design de porca de capa, para caixas de derivação, caixas, armários de distribuição no sector privado e industrial. Com alívio de tensão e rebordo de vedação integrado testados de acordo com a DIN EN 62444. Classe de proteção IP68. Aplicável de -20 °C a +65 °C. Inclui contraporca.



PA Poliamida

### Dados originais

Ref.:	2022774
Tipo	V-TEC VM50+ LGR
Designação 1	Bucim
Designação 2	com porca
Fabricante	OBO
Dimensão	M50
Cor	cinzento claro; RAL 7035
Material	Poliamida
Menor unidade de venda	5
Unidade de quantidade	Unidade
Peso	6,356 kg
Unidade de peso	kg/100 un.
Pegada de CO2 (GWP) do berço ao portão	0,3395 kg CO2e / 1 Peça

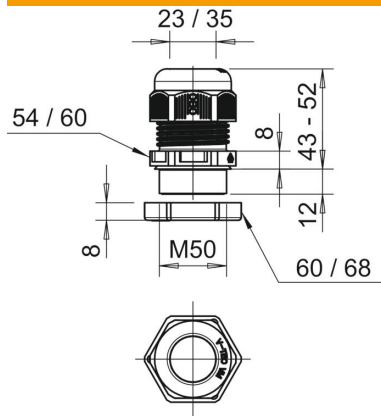
# Ficha técnica

Bucim, rosca métrica, conjunto com porca, cinzento claro



Ref.: 2022774

## Dimensões



Medida E1 (mm)	60 mm
Medida E2	68 mm
Medida L máx.	52 mm
Medida L mín.	43 mm
Medida L1	12 mm
Medida L2	8 mm
Medida L3	8 mm

## Dados técnicos

Tipo de vedação	Anel de vedação
Versão	reta
Proteção contra flexão	não
Capacidade de vedação D máx.	35 mm
Área de vedação D mín.	23 mm
Protegido contra explosões	não
Bucim para cabos planos	não
resistência ao fio incandescente	conforme a VDE 0471/DIN 695 Parte 2-1, temperatura de ensaio 650 °C
Para zonas potencialmente explosivas	sem
para zona Ex com gás	sem
para zona Ex com poeira	sem
Rosca	M50 x 1,5
Tipo de rosca	métrico
Comprimento da rosca	12 mm
Tamanho nominal da rosca	50
Passo de rosca	1,5 mm
Reforçado a fibra de vidro	não
Livre de halogéneos	sim
Binário instável	12 Nm
Passa cabos múltiplo	não
Com porca	não
Resistente	não
Largura da chave 1	54 mm
Largura da chave 2	60 mm
Grau de proteção	IP68
Bucim separável	não
Gama de temperaturas de aplicação máx.	65 °C
Gama de temperaturas de aplicação mín.	-20 °C
Possibilidade de alívio de tensão	sim